

## INSTRUKSJONSMANUAL

### ISO-Check (El.nr.: 16 614 75)



Instruksjonsmanual	ISO-Check	SE Ref. 16 614 75
--------------------	-----------	-------------------

#### Beskrivelse, bruksområde:

ISO-Check er et instrument spesielt egnet for små 230 V IT nett. Som for eksempler etter 400/230V trafoer brukt som til styrestrøm i 400 tavler, eller andre skilletrafoer som har 230V IT nett sekundært.

Maks kapasitans i nettet skal ikke være større enn 20  $\mu$ F.



## Sikkerhets instruksjoner

Kobling og montering av ISO-Check skal utføres av autorisert personell. Det er viktig å følge koblings anvisninger nøye da utstyret ellers kan bli ødelagt og målingene ukorrekte.

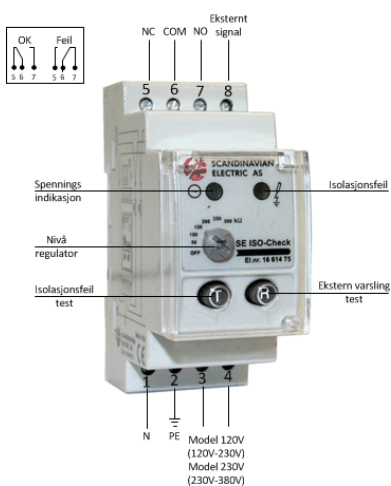
For å installere SE ISO-Check må det brukes forankoblet sikring i henhold til tekniske spesifikasjoner. Unormale tilførsels spenninger, eller harmoniske forstyrrelser kan påvirke nøyaktigheten av målingene. Gjeldende internasjonale standarder og regler så vel som relevante nasjonale føringer og krav må tas til følge.

Før installasjon må enheten sjekkes nøye for eventuelle fysiske skader som følge av transport. Systemet skal ikke under noen omstendighet installeres dersom det er tegn på skader eller defekter. Bruksområdet til ISO-Check er begrenset til bruk beskrevet i dette dokumentet. Enheten og lastene tilknyttet kan skades dersom indikerte verdier overskrides. Uautorisert bruk eller manipulasjon i noen form vil føre til at garantien som dette utstyret dekkes av bortfaller.

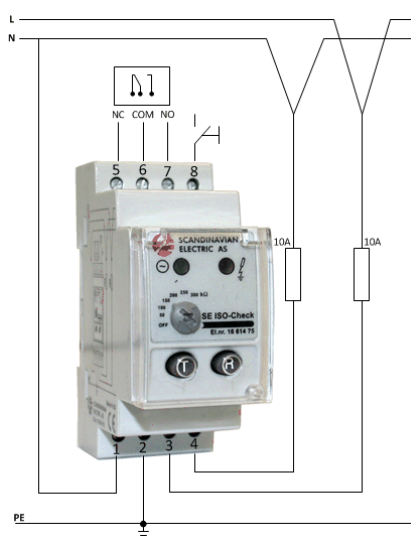
## Tekniske spesifikasjoner

Model	120V	230V
Frekvens	50/60Hz	
Sikring	6A	
Temperaturområde	-25°C til +55°C	
Beskyttelse	IP20	
<b>Tilkoblings ledninger</b>		
Avisolering		
Min diameter	0,5 mm <sup>2</sup>	
Max diameter	2,5mm <sup>2</sup>	4mm <sup>2</sup>
Tiltrekningsmoment	0,5Nm	

### INDIKASJONER



### TILKOBLING 1-FASE



### TILKOBLING 3-FASE

