

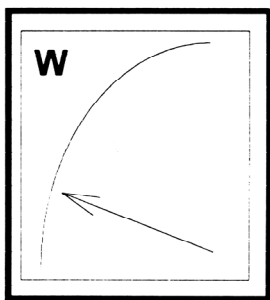


INSTRUKSJONSMANUAL

Wattmeter.
Balansert & Ubalansert.

Type

WTC



SCANDINAVIAN ELECTRIC AS
Postboks 80, Godvik
5882 BERGEN

TLF. 55 50 60 70
FAX. 55 50 60 99
E-POST se.mail@scel.no
Hjemmeside <http://www.scel.no>

Org.no. : NO976749650 VAT

**VÆR OPPMERKSOM PÅ**

- Alltid å kontrollere at spenningen er slått av før tilkobling.
Dersom det ikke blir gjort kan det føre til elektrisk støt eller brann.
- Koblingen må bli utført av kvalifisert personell.
Dersom det ikke blir gjort kan det føre til elektrisk støt eller brann.
- Kontroller at apparatets nominelle spenning stemmer overens med nettspenningen.
Dersom det ikke blir gjort kan det føre til skade eller brann.
- Monter alltid apparatet før tilkobling.
Dersom det ikke blir gjort kan det føre til elektrisk støt eller brann.
- Trekk til terminalene med oppgitt moment.
Dersom det ikke blir gjort kan det føre til brann.

Beskrivelse : Wattmetre av type WTC96E/WTC96A/WTC96AN måler effekt i 3-fase kretser.
Wattmeterene levers i to forskjellige typer:

1. Wattmeter for balanserte 3-fase kretser.
2. Wattmeter for ubalanserte 3-fase kretser.

Bruksområder : Lavspenning vekselstrømsanlegg, 50-60 Hz

Montasjeveiledning :

- 1/ Wattmeterne leveres normalt for vertikal montasje. Instrumentene leveres med montasjesett.
Tilkoblingsterminalene skal tiltrekkes med max. 1 Nm
- 2/ Wattmetrene kan kobles med henholdsvis en, to eller tre strømtransformatorer, avhengig av om kretsen er balansert eller ikke, og hvilken type nett som benyttes:
- 3/ Fig.1 i skjema 97101 viser koblingsskjema for en balansert trefasekrets (230/400 V, IT,TT,TN).
- 4/ Fig 2 i skjema 97101 viser koblingsskjema for en ubalansert trefasekrets. (230/400 V,IT).
- 5/ Fig. 3 i skjema 97101 viser koblingsskjema for en ubalansert trefasekrets (400 V , TN)
- 5/ Kontroller at alle forbindelsene er riktig koblet og sett spenning på.

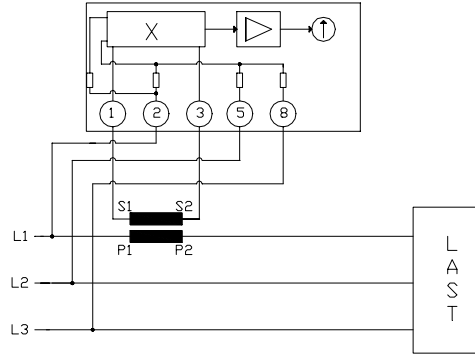


Fig. 1 Kobling av wattmeter type balansert WTCE 230V/400V.

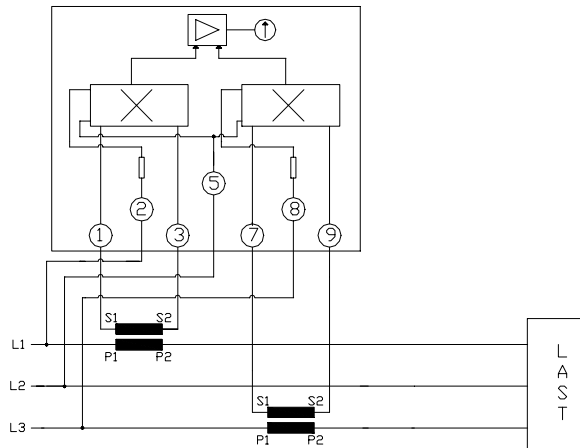


Fig. 2 Kobling av wattmeter type ubalansert WTCA 230V/400V (IT-nett).

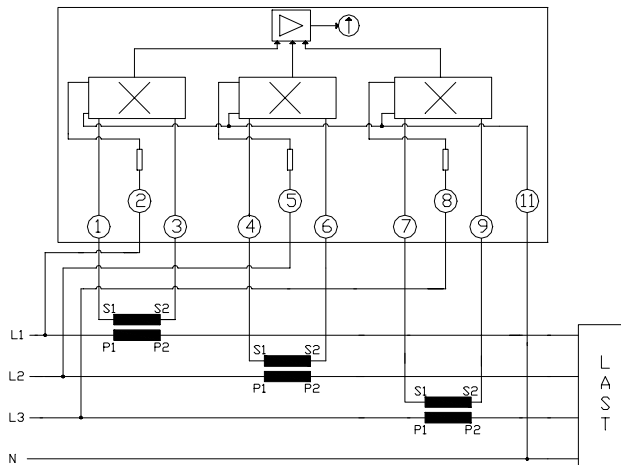


Fig. 3 Kobling av wattmeter type ubalansert WTCAN 400V (TN-nett).



BERGEN, NORWAY - TLF.: +47 55 50 60 70 - FAX.: +47 55 50 60 99

SET-REF: 97101 DATO/DATE: 22.03.99
REV.: REV.DATO:

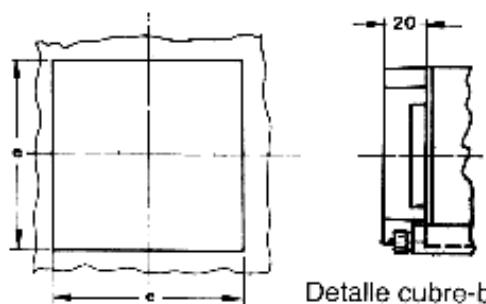
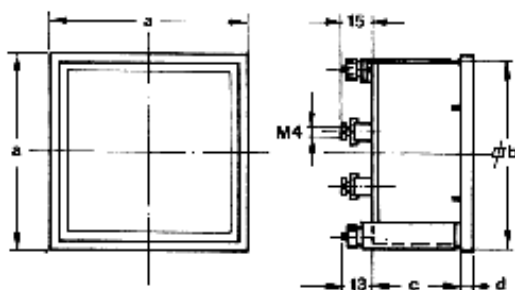
TEGNING/DRAWING: Wattmeter, type ubalansert/balansert - WTCE/WTCA.

TEGN.TYPE/DRAW.TYPE: SKJEMA TEGNET:
DIAGRAM KONTROLLERT:

Hoveddata	WTC	SE Ref. 97102
------------------	------------	--------------------------

Isolasjonsspennning.....:	2 kV i ett minutt mellom intern mekanisme og kapsling, også mellom terminalene som er elektrisk isolert.
Konstant overlast.....:	1.2 x U _n , 1.2 x I _n
Kortids overlast.....:	2 x U _n (i 5 sek) 5 x I _n (i 30 sek) / 10 x I _n (i 5 sek) / 40 x I _n (i 1 sek).
Forbruk.....:	Spenningskrets : Fra 3 – 10 mA Strømkrets : Fra 0.2 – 0.5 VA
Frekvens.....:	50-60 Hz.
Nøyaktighetsklasse.....:	± 1.5 %
Overholdelse av klasse.....:	45 – 65 Hz ± 15 % av U _n
Temperatur.....:	Referanse : 20°C Nominelle temperatur grenser : 20°C ± 10°C Grenser : -25°C/+40°C
Kapsling.....:	IP 52, terminaler IP 00.
Materiale i kapsling.....:	ABS plast UL94, VO
Brannsikkerhet.....:	Selvslukkende
IEC-standarder.....:	IEC 51, VDE 410, DIN 43780, EN 60051, BS 89, UL 94.
Produktstandarder.....:	ISO 9001

Målskisse	WTC	SE Ref. 97104
------------------	------------	--------------------------



Detalle cubre-bornes
Terminal cover detail

TYPE	a	b	c	d	Utsparing. e
96E	96	91	43.5	5.7	92 + 0.7
96A/96AN	96	91	57.2	5.7	92 + 0.7