



# INSTRUKSJONSMANUAL

## Dreiespoleinstrumenter (DC)

Amperemeter og voltmeter

Type BC

SCANDINAVIAN ELECTRIC AS  
Postboks 80, Godvik  
5882 BERGEN

TLF. 55 50 60 70  
FAX. 55 50 60 99  
E-POST [se.mail@scel.no](mailto:se.mail@scel.no)  
Hjemmeside <http://www.scel.no>

Org.no. : NO976749650 VAT

**VÆR OPPMERKSOM PÅ**

- λ Alltid å kontrollere at spenningen er slått av før tilkobling.  
Dersom det ikke blir gjort kan det føre til elektrisk støt eller brann.
- λ Koblingen må bli utført av kvalifisert personell.  
Dersom det ikke blir gjort kan det føre til elektrisk støt eller brann.
- λ Kontroller at apparatets nominelle spenning stemmer overens med nettspenningen.  
Dersom det ikke blir gjort kan det føre til skade eller brann.
- λ Monter alltid apparatet før tilkobling.  
Dersom det ikke blir gjort kan det føre til elektrisk støt eller brann.
- λ Trekk til terminalene med oppgitt moment.  
Dersom det ikke blir gjort kan det føre til brann.

**Beskrivelse** : Voltmetre og amperemetre, av typen BC 48/72/96/144 er dreiespoleinstrumenter. Instrumentene kan måle spenning og strøm i DC-kretser

Voltmetrene kan måle spenning fra 1 V – 600 V direkte.

Amperemetrene finnes i 3 typer:

1. Direkte amperemeter, som måler likestrøm fra 5 A – 50 A.
2. Amperemeter for ekstern 60 mV måleshunt.
3. Amperemeter for prosessignaler.  
Måler signaler fra alle typer transducere/sensorer osv. (4-20 mA, 0-20 mA osv)

**Bruksområder : DC-anlegg.**

**Montasjeveiledning :**

- 1/ Amperemetrene og voltmetrene leveres normalt for vertikal montasje. Instrumentene leveres med montasjesett. Tilkoblingsterminalene skal tiltrekkes med max. 1 Nm
- 2/ Kontroller at alle forbindelsene er riktig koblet og sett spenning på.

<b>Hoveddata</b>	<b>BC 48/72/96/144</b>	<b>SE Ref. 97082</b>
------------------	------------------------	--------------------------

### Felles data

Isolasjonsspenning.....:	2 kV i ett minutt mellom intern mekanisme og kapsling, også mellom terminalene som er elektrisk isolert.
Nøyaktighetsklasse.....:	± 1.5 % Ved bruk av ekstern måleshunt får man en dårligere nøyaktighet, da måleshuntene har klasse ± 0.5 %.
Temperatur.....:	Referanse : 20°C Nominelle temperatur grenser : 20°C ± 10°C
Kapsling.....:	Grenser : -25°C/+40°C IP 52, terminaler IP 00. Grenser : -25°C/+40°C
Vekt.....:	BC48 – 0.075 kg BC72 – 0.170 kg BC96 – 0.210 kg BC144 – 0.420 kg
Materiale i kapsling.....:	ABS plast UL94, VO
Brannsikkerhet.....:	Selvslukkende
IEC-standarder.....:	IEC 51, VDE 410, DIN 43780, EN 60051 BS 89, UL 94.
Produktstandarder.....:	ISO 9001

### Voltmetre

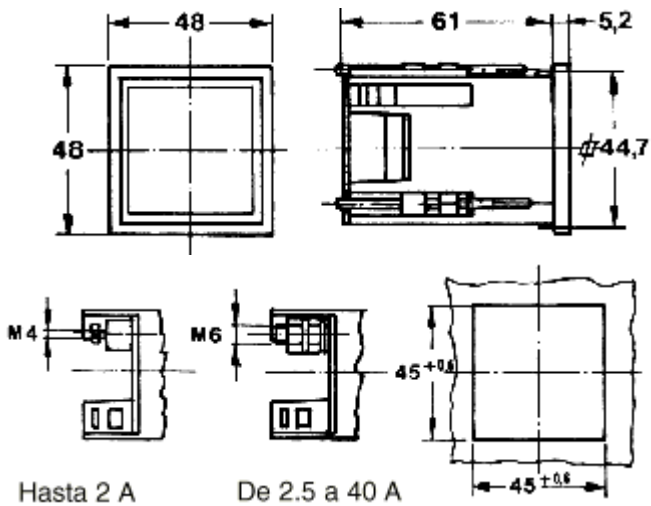
Inngangs impedans.....:	1000 Ω/V
Konstant overlast.....:	1.2 x U <sub>n</sub>
Kortids overlast.....:	2 x U <sub>n</sub> (i 5 sek)

### Amperemetre

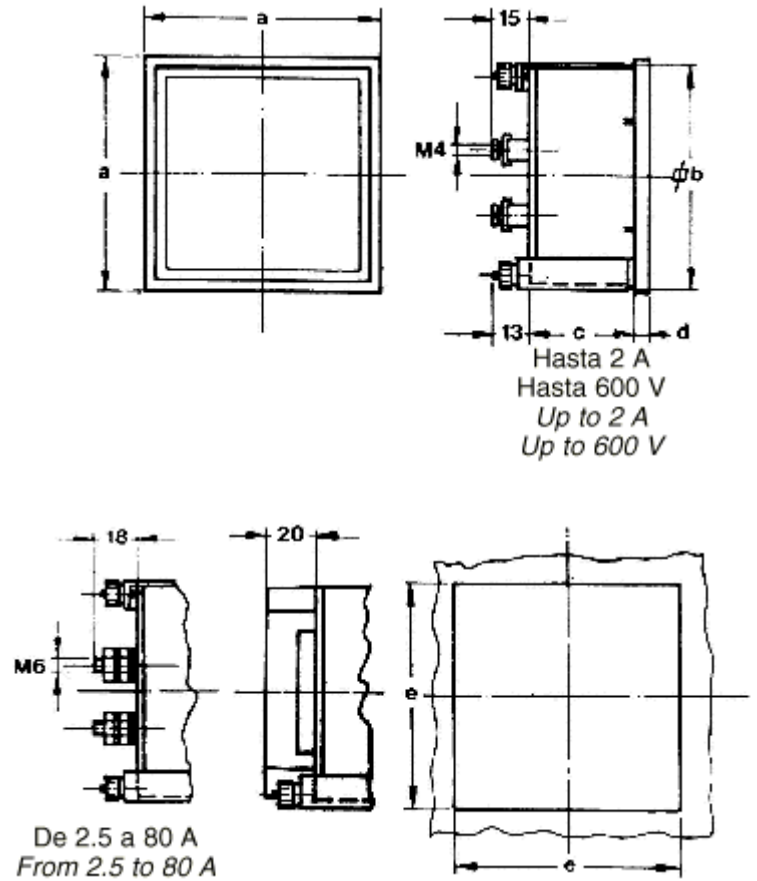
Konstant overlast.....:	1.2 x I <sub>n</sub>
Kortids overlast.....:	5 x I <sub>n</sub> (i 30 sek)
	10 x I <sub>n</sub> (i 5 sek)
	40 x I <sub>n</sub> (i 1 sek)

Målskisse	BC 48/72/96/144	SE Ref. 97084
-----------	-----------------	------------------

### BC 48



### BC 72/96/144



TYPE	a	b	c	d	Utsparing e
BC 48	48	44.7	61	5.2	45 + 0.6
BC 72	72	67.2	43.5	5.7	68 + 0.7
BC 96	96	91	43.5	5.7	92 + 0.8
BC 144	144	137	64.5	7.3	138 + 1