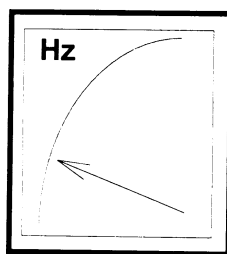
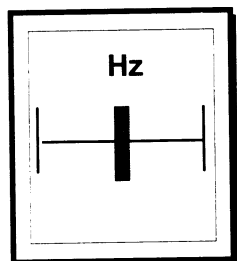




INSTRUKSJONSMANUAL

Frekvensmeter
m/tunger og visere

Type HLC/HC



SCANDINAVIAN ELECTRIC AS
Postboks 80, Godvik
5882 BERGEN

TLF. 55 50 60 70
FAX. 55 50 60 99
E-POST se.mail@scel.no
Hjemmeside <http://www.scel.no>

Org.no. : NO976749650 VAT

**VÆR OPPMERKSOM PÅ**

- Alltid å kontrollere at spenningen er slått av før tilkobling.
Dersom det ikke blir gjort kan det føre til elektrisk støt eller brann.
- Koblingen må bli utført av kvalifisert personell.
Dersom det ikke blir gjort kan det føre til elektrisk støt eller brann.
- Kontroller at apparatets nominelle spenning stemmer overens med nettspenningen.
Dersom det ikke blir gjort kan det føre til skade eller brann.
- Monter alltid apparatet før tilkobling.
Dersom det ikke blir gjort kan det føre til elektrisk støt eller brann.
- Trekk til terminalene med oppgitt moment.
Dersom det ikke blir gjort kan det føre til brann.

Beskrivelse : Frekvensmeter av typen HLC er et instrument som måler frekvens vha av såkalte tunger. De leveres med 7,11,13 og 21 tunger som måler frekvensen i forskjellige områder. Det finnes også dobbelt frekvensmeter m/tunger (2HLC)

Frekvensmeter av typen HC er et instrument med viser. Instrumentene kan måle frekvenser i området 45 – 65 Hz. Det finnes også dobbelt frekvensmeter m/visere (2HC).

Bruksområder : Lavspenning vekselstrømsanlegg.

Montasjeveiledning :

- 1/ Frekvensmetrene leveres normalt for vertikal montasje. Instrumentene leveres med montasjesett. Tilkoblingsterminalene skal tiltrekkes med max. 1 Nm
- 2/ Kontroller at alle forbindelsene er riktig koblet og sett spenning på.

Hoveddata	HLC/HC	SE Ref. 97092
-----------	--------	------------------

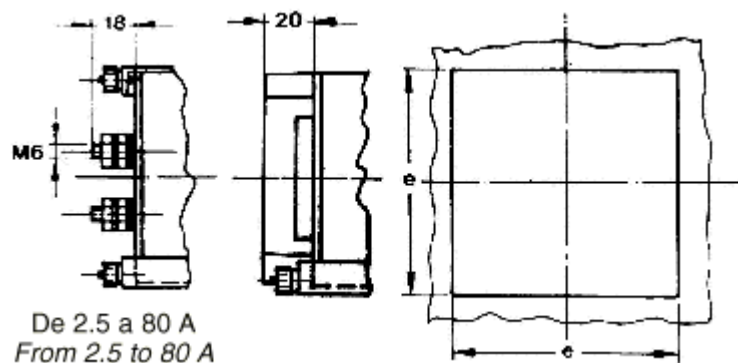
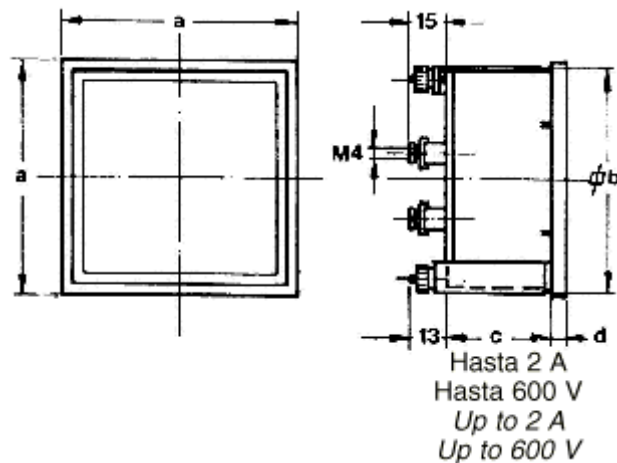
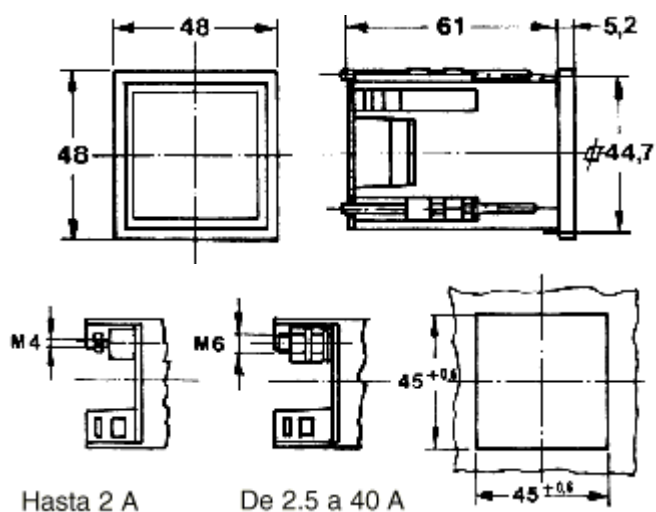
Felles data

Nominell spenning.....:	230/400 V AC
Isolasjonsspenning.....:	2 kV i ett minutt mellom intern mekanisme og kapsling, også mellom terminalene som er elektrisk isolert.
Nøyaktighetsklasse.....:	± 0.5 %
Overholdelse av klasse.....:	Overholder klassen ved ±15 % av U_n
Forbruk.....:	Type HC : 2 – 3 VA avhengig av frekvens og spenning. Type HLC : 1 – 3.6 VA.
Konstant overlast.....:	1.2 x U_n
Kortids overlast.....:	2 x U_n (i 5 sek)
Temperatur.....:	Referanse : 20°C Nominelle temperatur grenser : 20°C ± 10°C Grenser : -25°C/+40°C
Kapsling.....:	IP 52, terminaler IP 00.
Vekt.....:	HC 48 – 0.095 kg. HC/HCL 72 – 0.175 kg/0.260 kg. HC/HCL 96 – 0.215 kg/0.350 kg. HC/HCL 144 – 0.425 kg/0.580kg(11-13tunger) /0.710kg(21 tunger).
Materiale i kapsling.....:	ABS plast UL94, VO
Brannsikkerhet.....:	Selvslukkende
IEC-standarder.....:	IEC 51, VDE 410, DIN 43780, EN 60051 BS 89, UL 94.
Produktstandarder.....:	ISO 9001

Målskisse	HLC/HC	SE Ref. 97094
-----------	--------	------------------

HLC/HC 48

HLC/HC 72/96/144



TYPE	a	b	c	d	Utsparing e
48	48	44.7	61	5.2	45 + 0.6
72	72	67.2	43.5	5.7	68 + 0.7
96	96	91	43.5	5.7	92 + 0.8
144	144	137	64.5	7.3	138 + 1