

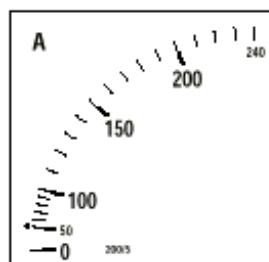
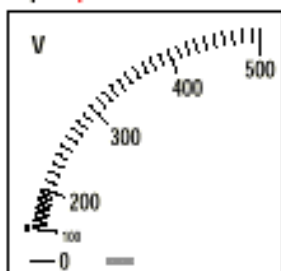


INSTRUKSJONSMANUAL

Amperemeter og voltmeter

Type

EC 48/72/96/144



SCANDINAVIAN ELECTRIC AS
Postboks 80, Godvik
5882 BERGEN

TLF. 55 50 60 70
FAX. 55 50 60 99
E-POST se.mail@scel.no
Hjemmeside <http://www.scel.no>

Org.no. : NO976749650 VAT

**VÆR OPPMERKSOM PÅ**

- Alltid å kontrollere at spenningen er slått av før tilkobling.
Dersom det ikke blir gjort kan det føre til elektrisk støt eller brann.
- Koblingen må bli utført av kvalifisert personell.
Dersom det ikke blir gjort kan det føre til elektrisk støt eller brann.
- Kontroller at apparatets nominelle spenning stemmer overens med nettspenningen.
Dersom det ikke blir gjort kan det føre til skade eller brann.
- Monter alltid apparatet før tilkobling.
Dersom det ikke blir gjort kan det føre til elektrisk støt eller brann.
- Trekk til terminalene med oppgitt moment.
Dersom det ikke blir gjort kan det føre til brann.

Beskrivelse : Voltmetre og amperemetre, av typen EC 48/72/96/144, er bløtjerninstrumenter som måler sann RMS verdi i lavspenning vekselstrømsanlegg.

Bruksområder : Lavspenning vekselstrømsanlegg, 20-100 Hz

Montasjeveiledning :

- 1/ Amperemetrene og voltmetrene leveres normalt for vertikal montasje. De leveres med montasjesett. Apparatenes tilkoblingsklemmer skal tiltrekkes med max. 1 Nm.
- 2/ Kontroller at alle forbindelsene er riktig koblet og sett spenning på.

Hoveddata	EC 48/72/96/144	SE Ref. 97052
------------------	------------------------	--------------------------

Isolasjonsspenning.....:	2 kV i ett minutt mellom intern mekanisme og kapsling, også mellom terminalene som er elektrisk isolert.
Konstant overlast.....:	1.2 x U _n , 1.2 x I _n (1.5 x I _n for bløtjernsinstrument).
Kortids overlast.....:	2 x U _n (i 5 sek) 5 x I _n (i 30 sek) / 10 x I _n (i 5 sek) / 40 x I _n (i 1 sek).
Forbruk.....:	Voltmeter : Fra 1 – 4 VA (1.8 VA ved 250 V, 3.3 VA ved 500V) Amperemeter : Fra 0.3 – 1.5 VA (0.7 VA ved 1 A, 1.2 VA ved 5 A)
Frekvens.....:	20 – 100 Hz.
Nøyaktighetsklasse.....:	± 1.5 %
Temperaturgrenser.....:	Iht norm holder instrumentene oppgitt nøyaktighetsklasse mellom +10°C og +30°C. Instrument og tilleggsutstyr fungerer tilfredsstillende, uten permanent skade, med temp.svingninger fra -25°C/+40°C.
Magnetisk felt.....:	Alle instrumenter holder sin nøyaktighetsklasse under påvirkning av ett eksternt magnetfelt ≤ 0.5 mT.
Fuktighet.....:	Nøyaktighetsklassen opprettholdes innen ett intervall fra 25% til 80% ukondensert fuktighet.
Vibrasjoner.....:	Fungerer uten problemer med en vibrasjon på ± 0.25 mm amplitude med en frekvens på 50 svingninger/sek.
Sjokk.....:	Instrument og deres tilleggsutstyr motstår 5 støt med 1.5g akselerasjon i hver av de tre perpendikulære plan.
Kapsling.....:	IP 52, terminaler IP 00.
Materiale i kapsling.....:	ABS plast UL94, VO
Brannsikkerhet.....:	Selvslukkende
IEC-standarder.....:	IEC 51,144, VDE 410, DIN 43780, UNE 21318, BS 89, UL 94.
Produktstandarder.....:	ISO 9001

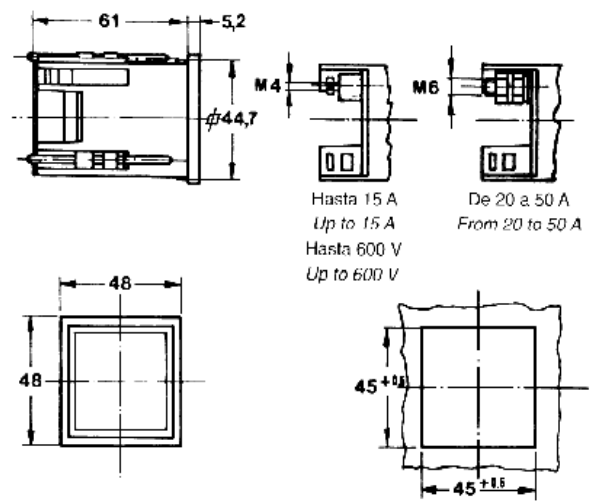
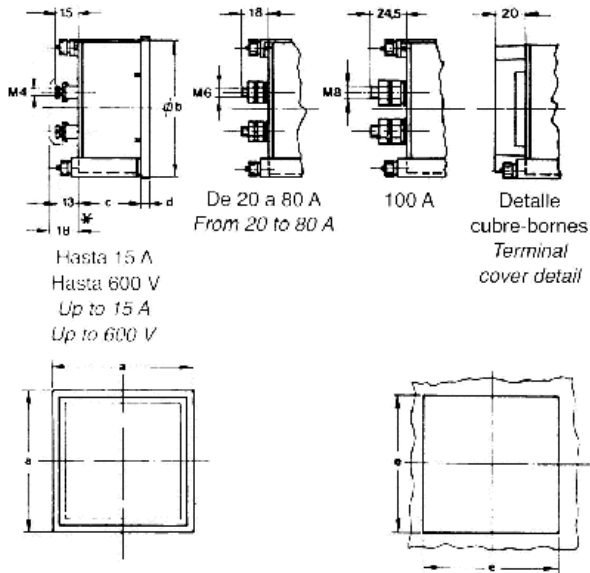
Målskisse

EC 48/72/96/144

SE Ref.
97054

EC 72/96/144

EC 48



TYPE	a	b	c	d	Utsparring e
EC 48	48	44.7	61	5.2	45 + 0.6
EC 72	72	67.2	43.5	5.7	68 + 0.7
EC 96	96	91	43.5	5.7	92 + 0.8
EC 144	144	137	64.5	7.3	138 + 1