



## INSTRUKSJONSMANUAL

Ampere maksimeter

Type

MC 72/96  
EMC 72/96



SCANDINAVIAN ELECTRIC AS  
Postboks 80, Godvik  
5882 BERGEN

TLF. 55 50 60 70  
FAX. 55 50 60 99  
E-POST [se.mail@scel.no](mailto:se.mail@scel.no)  
Hjemmeside <http://www.scel.no>

Org.no. : NO976749650 VAT

**VÆR OPPMERKSOM PÅ**

- Alltid å kontrollere at spenningen er slått av før tilkobling.  
Dersom det ikke blir gjort kan det føre til elektrisk støt eller brann.
- Koblingen må bli utført av kvalifisert personell.  
Dersom det ikke blir gjort kan det føre til elektrisk støt eller brann.
- Kontroller at apparatets nominelle spenning stemmer overens med nettspenningen.  
Dersom det ikke blir gjort kan det føre til skade eller brann.
- Monter alltid apparatet før tilkobling.  
Dersom det ikke blir gjort kan det føre til elektrisk støt eller brann.
- Trekk til terminalene med oppgitt moment.  
Dersom det ikke blir gjort kan det føre til brann.

**Beskrivelse :** Ampere maksimeter av typen MC 72/96 måler langtids overlast til ethvert elektrisk utstyr. Den består av to bimetalliske viklinger. Displayet består av 2 nåler, en rød og en svart. Den svarte nålen korresponderer til den maksimale RMS-gjennomsnittsverdien over en periode på 15 minutter. Den røde nålen viser den maksimale overlast verdi som oppstår over en 15 minutters periode. Apparatet har knapp for tilbakestilling av nålene.

Ampere maksimeter av typen ECM 72/96 fungerer tilsvarende som MC 72/96, men i tillegg har den en nål som viser momentan strøm. (Momentant system)

**Bruksområder :** Lavspenning vekselstrømsanlegg, 50 Hz.  
Kan også brukes ved 0 -100 Hz og ved DC.  
(Ved DC blir nøyaktighetsklassen dårligere)

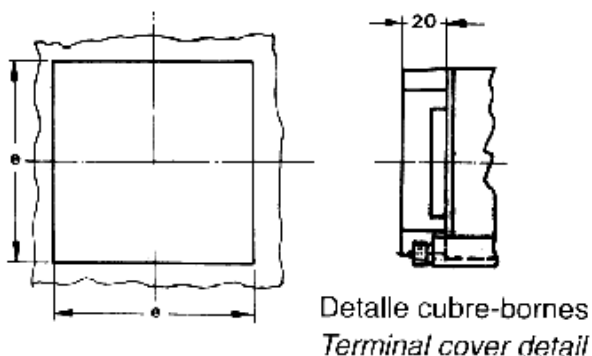
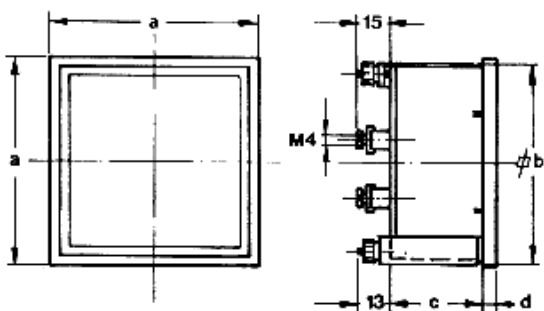
**Montasjeveiledning :**

- 1/ Amper maksimeter leveres normalt for vertikal montasje. De leveres med montasjesett. Apparatenes tilkoblingsklemmer skal tiltrekkes med max. 1 Nm.
- 2/ Kontroller at alle forbindelsene er riktig koblet og sett spenning på.

<b>Hoveddata</b>	<b>MC 72/96 EMC 72/96</b>	<b>SE Ref. 97072</b>
------------------	-------------------------------	--------------------------

Isolasjonsspennning.....:	2 kV i ett minutt mellom intern mekanisme og kapsling, også mellom terminalene som er elektrisk isolert.
Konstant overlast.....:	1.5 x I <sub>n</sub>
Kortids overlast.....:	15 x I <sub>n</sub> (i 1 sek)
Forbruk.....:	3.25 VA
Frekvens.....:	Referanse : 50 Hz Rekkevidde : 0 – 100 Hz.
Nøyaktighetsklasse.....:	Bimetallisk system ± 3 % Momentant system ± 1.5 % (Ved EMC)
Temperatur.....:	Referanse : 20°C Nominelle temperatur grenser : 20°C ± 10°C Grenser : -25°C/+40°C
Kapsling.....:	IP 52, terminaler IP 00. Grenser : -25°C/+40°C
Vekt.....:	MC72 / EMC72 – 0.140 kg / 0.220 kg. MC96 / EMC96 – 0.210 kg / 0.260 kg.
Materiale i kapsling.....:	ABS plast UL94, VO
Brannsikkerhet.....:	Selvslukkende
IEC-standarder.....:	IEC 51, VDE 410, DIN 43780, EN 60051 BS 89, UL 94.
Produktstandarder.....:	ISO 9001

<b>Målskisse</b>	<b>MC 72/96 EMC 72/96</b>	<b>SE Ref. 97074</b>
------------------	-------------------------------	--------------------------



TYPE	a	b	c	d	Utsparing e
EC 72	72	67.2	43.5	5.7	68 + 0.7
EC 96	96	91	43.5	5.7	92 + 0.8