

# INSTRUKSJONSMANUAL

Strømtransformatorer  
m/måleverdiomformer 4-20 mA DC

TYPE

TI-420, TP-420  
TCM-420, TCB-420,

SCANDINAVIAN ELECTRIC AS  
Postboks 80, Godvik  
5882 BERGEN

TLF. 55 50 60 70  
FAX. 55 50 60 99  
E-POST [se.mail@scel.no](mailto:se.mail@scel.no)  
Hjemmeside <http://www.scel.no>

Org.no. : NO976749650 VAT

**VÆR OPPMERKSOM PÅ**

- λ Alltid å kontrollere at spenningen er slått av før tilkobling.  
Dersom det ikke blir gjort kan det føre til elektrisk støt eller brann.
- λ Koblingen må bli utført av kvalifisert personell.  
Dersom det ikke blir gjort kan det føre til elektrisk støt eller brann.
- λ Monter alltid måletrafo før tilkobling.  
Dersom det ikke blir gjort kan det føre til elektrisk støt eller brann.
- λ Trekk til terminalene med oppgitt moment.  
Dersom det ikke blir gjort kan det føre til brann.

**Beskrivelse :** Strømtransformatorer med måleverdiomformer brukes til måling av strøm i vekselstrømsanlegg, der det er nødvendig med strømsignaler mellom 4-20 mA. Avhengig av hvilken strømtransformator som blir brukt klassifiseres de i to kategorier:

1. Strømtransformatorer med passiv utgang. (TI-420, TP-420)
2. Strømtransformatorer med aktiv utgang. (TCM-420, TCB-420)

**Bruksområder :** Innendørs i lavspennings vekselstrømsnett, 50/60 Hz.

**Montasjeveiledning av TI - 420 og TP- 420:**

- 1/ Ved bruk av strømtransformatorer med passiv utgang er det nødvendig å bruke en ekstern DC-forsyning, 10-28 V DC, i serie med tilkoblet instrument. (Se fig. 1 for koblingsskjema.)
- 2/ Avhengig av hvilken intern motstand det er i målekretsen, (inkludert kablene), er det viktig å velge rett spenningsnivå på forsyningen. Sammenhengen mellom intern motstand og spenningsnivå til forsyningen er gitt i fig. 2.

**Montasjeveiledning av TCM - 420 og TCB- 420:**

- 1/ Strømtransformatorene med aktiv utgang har egne tilkoblingsterminaler for 230 V AC forsyningsskilde. (Se fig.3 og 4 for koblingsskjema.)
- 2/ Da disse strømtransformatorene forsynes fra 230 V AC, har de en større begrensning i hvilken motstand som er tillatt i målekretsen:  
TCM - 420 - 25 :  $R_L \leq 200 \Omega$   
TCM - 420 - 35 :  $R_L \leq 300 \Omega$   
TCB - 420-serien :  $R_L \leq 300 \Omega$

**Felles veiledning:**

- 1/ Strømtransformatorens sekundærviklinger kortsluttes gjennom instrumentene som er tilkoblet. Terminalene på strømtransformatoren skal tiltrekkes med 0.6 Nm. Bruk ikke skrue-drill. Max. ledertverrsnitt for alle tilkoblingsterminalene er 2.5 mm<sup>2</sup>.
- 2/ Dersom ingen instrumenter er tilkoblet måletransformatoren er det likevel nødvendig å kortslutte terminalene på trafoen.
- 3/ Kontroller at alle forbindelsene er riktig koblet og sett spenning på.

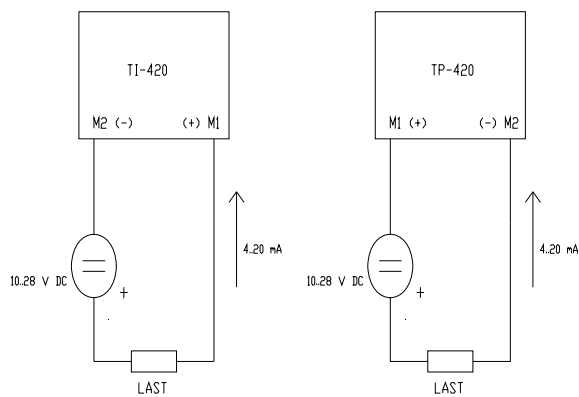


Fig. 1. Koblingsskjema av TI-420 og TP-420.

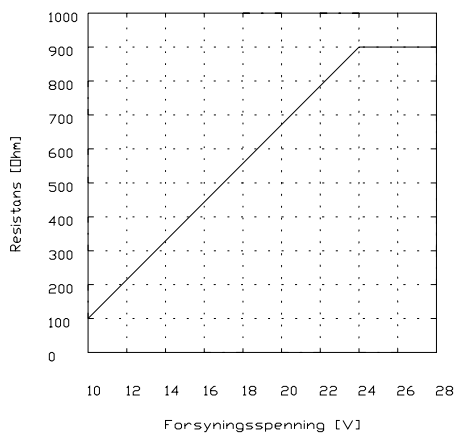


Fig. 2. Sammenheng mellom intern motstand og forsyningsspenning.

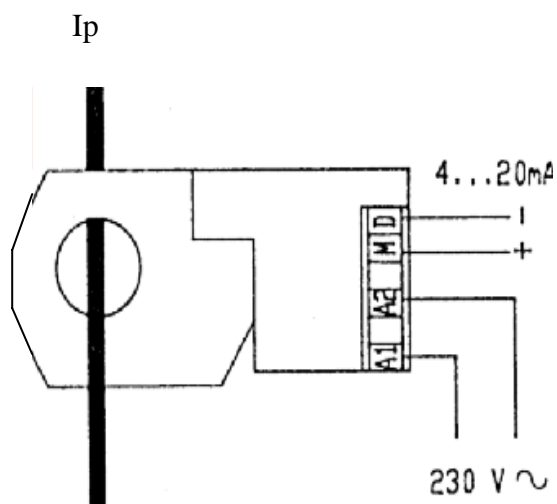


Fig. 3. Koblingsskjema for TCB-420.

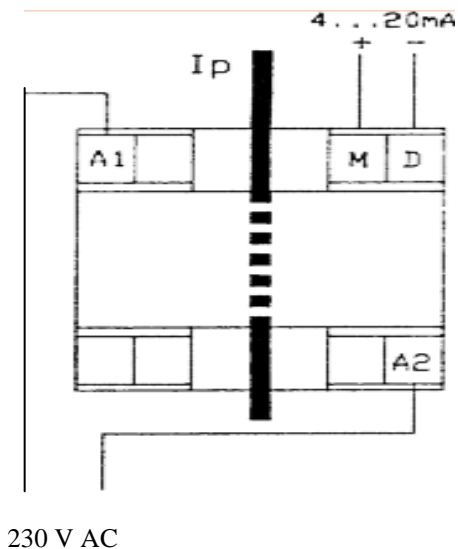
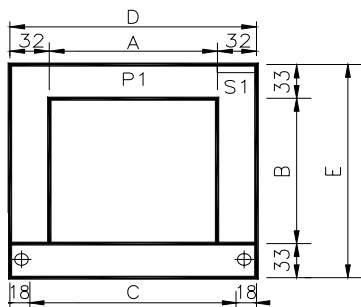


Fig. 4. Koblingsskjema for TCM-420.

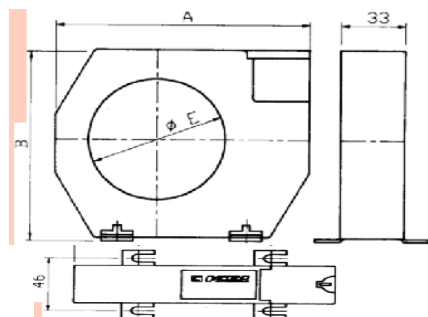
|                  |                            |                          |
|------------------|----------------------------|--------------------------|
| <b>Hoveddata</b> | <b>TI / TP / TCB / TCM</b> | <b>SE Ref.<br/>97032</b> |
|------------------|----------------------------|--------------------------|

|  |   |
|--|---|
| Max merkespenning.....:                  | 720 V AC  |
| Frekvens.....:                           | 50/ 60Hz +/- 5%   |
| Isolasjonsspenning.....:                 | 3000 V AC, 50 Hz, 1 min.  |
| Driftstemperatur.....:                   | -10/+50 °C  |
| Termisk korttidsstrøm ( $I_{th}$ ).....: | 20 x $I_n$ (I 1 sek. uten at temp.grensen overskrides.)               |
| Dynamisk grensestrøm ( $I_{dyn}$ ).....: | 2.5 x $I_{th}$  |
| Kontinuerlig overlast.....:              | 1.5 x $I_n$   |
| Nøyaktighet.....:                        | ± 1.5 % avlesning (innen 5-110% av primærstrømmen.)                   |
| Skruefeste.....:                         | 4 x M4  |
| DIN snepfeste.....:                      | Ja (ved type TCM-420)   |
| Materiale i kapsling.....:               | ABS plast UL94, VO, Selvslukkende                                     |
| Sikkerhetsfaktor instrument (FS):        | < 5   |
| Standarder.....:                         | IEC 185,664,1010-1, UNE 21 088-1, UL 94, VDE 0110, 0414<br>EN 61010-1 |
| Produktstandarder.....:                  | ISO 9001  |

|                  |                            |                          |
|------------------|----------------------------|--------------------------|
| <b>Målskisse</b> | <b>TI / TP / TCB / TCM</b> | <b>SE Ref.<br/>97034</b> |
|------------------|----------------------------|--------------------------|



| TYPE       | A  | B   | C   | D   | E   |
|------------|----|-----|-----|-----|-----|
| TP 420-23  | 20 | 30  | 51  | 89  | 111 |
| TP 420-58  | 50 | 80  | 78  | 114 | 145 |
| TP 420-88  | 80 | 80  | 108 | 144 | 145 |
| TP 420-812 | 80 | 120 | 108 | 144 | 185 |
| TP 420-816 | 80 | 160 | 120 | 184 | 245 |



| TI-420 / TCB-420 |           |     |      |      |     |
|------------------|-----------|-----|------|------|-----|
| TYPE             | A         | B   | C    | D    | E   |
| 35               | 100 / 166 | 79  | 26   | 48.5 | 35  |
| 70               | 130 / 196 | 110 | 32   | 66   | 70  |
| 105              | 170 / 236 | 146 | 38   | 94   | 105 |
| 140              | 220 / 286 | 196 | 48.5 | 123  | 140 |
| 210              | 229 / 365 | 284 | 69   | 161  | 210 |

Strømtransformatorene av type TCM-420-25 og TCM-420-35 bygger henholdsvis 4 og 6 moduler. Den sirkulære omkretsen er henholdsvis 25 mm og 35 mm.