

INSTRUKSJONSMANUAL

Delbare strømtransformatorer.

Type TQ



SCANDINAVIAN ELECTRIC AS
Postboks 2441, Drotningstovik
5882 BERGEN

TLF. 55 50 60 70
E-POST se.mail@scel.no

Hjemmeside <http://www.scel.no>

Org.no. : NO976749650 VAT

Instruksjonsmanual delbare strømtrafoer TQ serien



VÆR OPPMERKSOM PÅ

- λ **Alltid å kontrollere at spenningen er slått av før tilkobling.**
Dersom det ikke blir gjort kan det føre til elektrisk støt eller brann.
- λ **Koblingen må bli utført av kvalifisert personell.**
Dersom det ikke blir gjort kan det føre til elektrisk støt eller brann.
- λ **Monter alltid måletrafo før tilkobling.**
Dersom det ikke blir gjort kan det føre til elektrisk støt eller brann.
- λ **Trekk til terminalene med oppgitt moment.**
Dersom det ikke blir gjort kan det føre til brann.

Beskrivelse: TQ strømtransformatorer brukes innomhus på isolerte kabler til måling av strøm i eksisterende vekselstrøms anlegg. TQ trafoene leveres med ferdig sekundærledning, se beskrivelse under teknisk data.

Etter hvilket eget forbruk (byrde) i instrumenter og releer, sammen med kablernes forbruk, klassifiseres strømtransformatorene i 3 forskjellige klasser:

0.5 - Nøyaktig strømmåling.

1 - Driftsmåling.

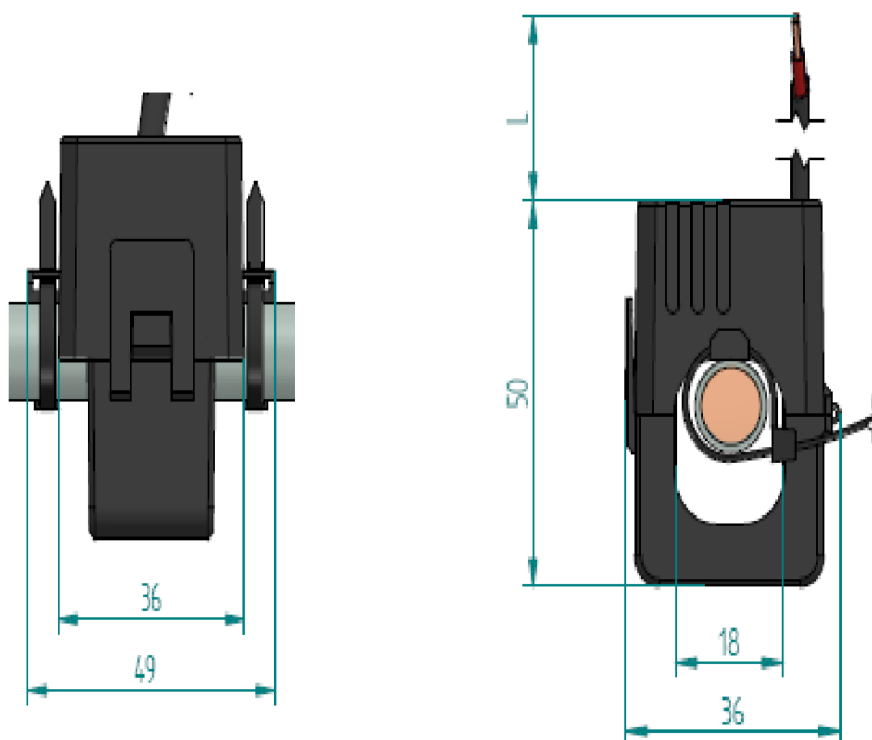
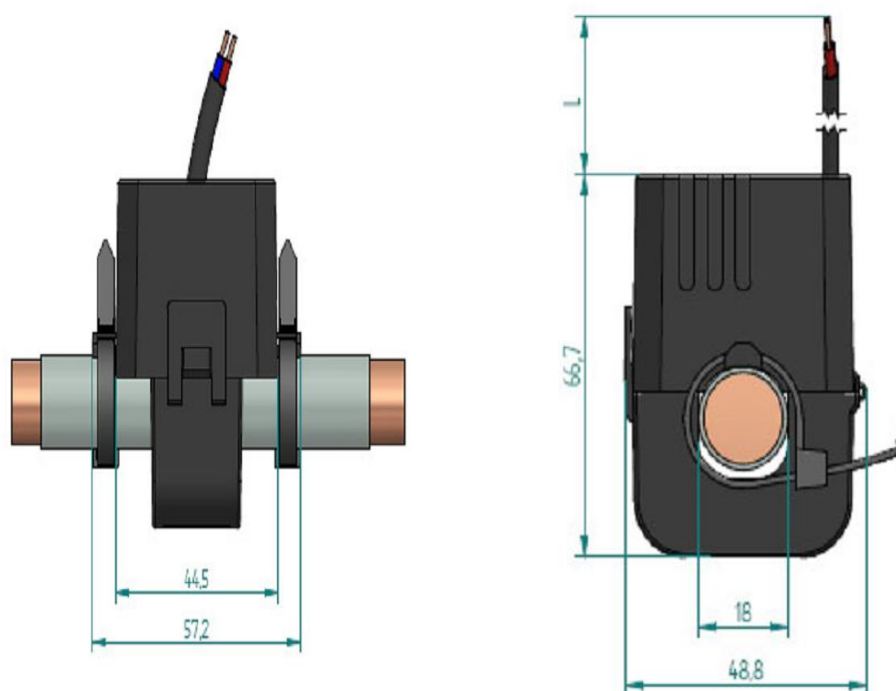
3 - Strømmåling. Mindre viktige målinger.

Montasjeveiledning:

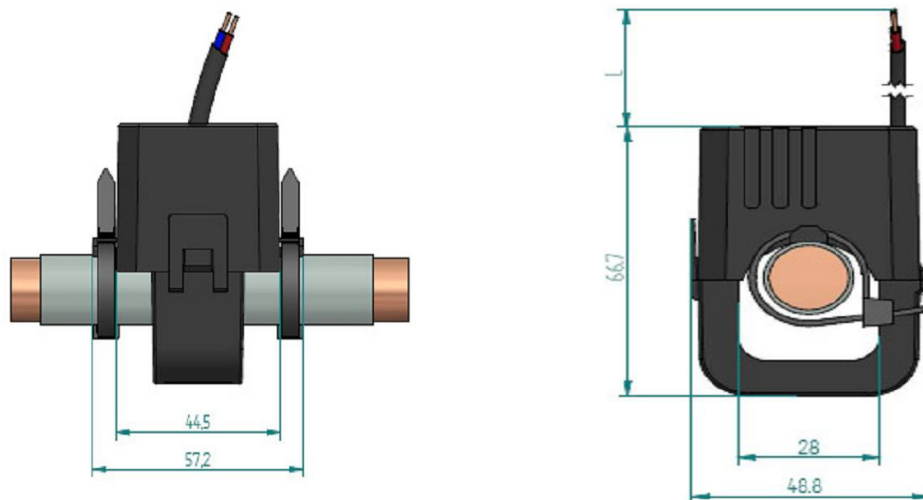
- 1/ Om installasjon må utføres uten at spenningen er slått av MÅ trafoene sine sekundærledninger S1-S2 tilkobles instrumentet/kortslutningsklemmer først, (**kortslutningsklemmer anbefales i samtlige anlegg**). Åpen sekundærkrets er forent med livsfare. NB Strømtransformatorens sekundærviklinger kortsluttes gjennom instrumentene som er tilkoblet.
- 2/ Åpne delbare trafoen på siden for hånd eller med skrujern.
- 3/ Legg åpningen rundt kabelen med riktig strømretning P1 til P2 (lasten mot trafoen sin P2 side). Klikke så sammen trafoen og fest trafo rundt kabelen med buntbånd/strips som følger med i esken.
NB pass på at det ikke er fremmedlegemer mellom kontaktflatene!
- 4/ Dersom ingen instrumenter er tilkoblet måletransformatoren sekundær side er det likevel nødvendig å kortslutte terminalene på trafoen.
- 5./ Kontroller at alle forbindelsene er riktig koblet og sett spenning på.

HOVEDATA TQ-serie delbare strømtrafoer					
El.nr	Typebetegnelse	Sekundærstrøm	Ytelse (VA)	Klasse	Lysåpning
8002229	TQ 30 60/1A	../1A	0,2	3	Ø18
8002230	TQ 30 75/1A	../1A	0,2	3	Ø18
8002231	TQ 30 100/1A	../1A	0,2	3	Ø18
8002232	TQ 30 125/1A	../1A	0,2	3	Ø18
8002233	TQ 30 150/1A	../1A	0,2	3	Ø18
8002234	TQ 30 200/1A	../1A	0,2	3	Ø18
8002235	TQ 40B 100/1A	../1A	0,2	1	Ø18
8002236	TQ 40B 125/1A	../1A	0,2	1	Ø18
8002237	TQ 40B 150/1A	../1A	0,2	1	Ø18
8002238	TQ 40B 200/1A	../1A	0,2	1	Ø18
8002239	TQ 40B 250/1A	../1A	0,2	1	Ø18
8002243	TQ 40C 200/1A	../1A	0,2	1	Ø28
8002244	TQ 40C 250/1A	../1A	0,2	1	Ø28
8002245	TQ 40C 300/1A	../1A	0,2	1	Ø28
8002246	TQ 40C 400/1A	../1A	0,2	1	Ø28
8002247	TQ 40C 500/1A	../1A	0,2	1	Ø28
8002240	TQ 40B 150/5A	../5A	1	1	Ø18
8002241	TQ 40B 200/5A	../5A	1	1	Ø18
8002242	TQ 40B 250/5A	../5A	1	1	Ø18
8002248	TQ 40C 250/5A	../5A	1	1	Ø28
8002249	TQ 40C 300/5A	../5A	1	1	Ø28
8002264	TQ 40C 400/5A	../5A	1	1	Ø28
8002250	TQ 40C 500/5A	../5A	1	1	Ø28
8002266	TQ 50L 300/5A	../5A	0,5	1	Ø42*84mm
8002267	TQ 50L 400/5A	../5A	0,5	1	Ø42*84mm
8002268	TQ 50L 500/5A	../5A	0,5	1	Ø42*84mm
8002269	TQ 50L 600/5A	../5A	0,5	0,5	Ø42*84mm
8002270	TQ 50L 750/5A	../5A	0,5	0,5	Ø42*84mm
8002271	TQ 50L 800/5A	../5A	0,5	0,5	Ø42*84mm
8002272	TQ 50L 1000/5A	../5A	0,5	0,5	Ø42*84mm

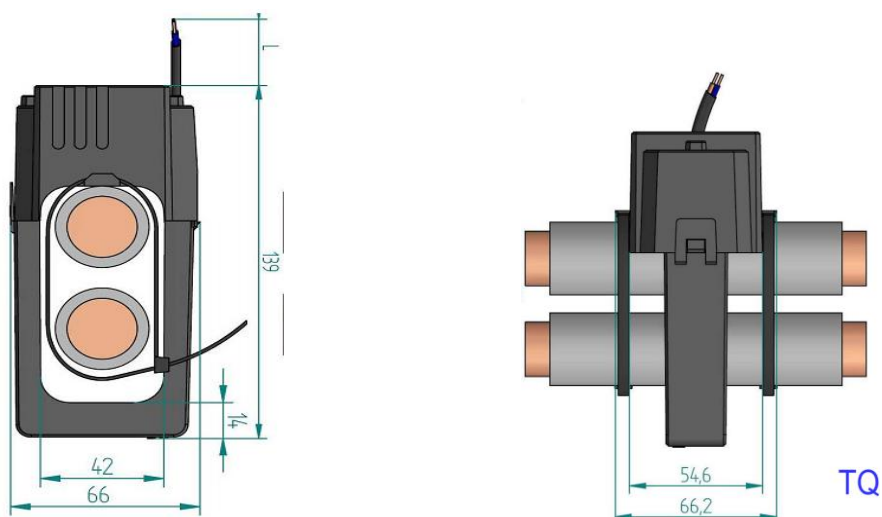
TEKNISK DATA TQ-serien	TQ30	TQ40	TQ50
Max merkespenning	720V	720V	720V
Frekvens	50/ 60Hz	50/ 60Hz	50/ 60Hz
Isolasjonsspenning	0,72/3/-kV	0,72/3/-kV	0,72/3/-kV
Driftstemperatur	-5 °C...+40 °C	-5 °C...+55 °C	-10 °C...+55 °C
Termisk korttidsstrøm (I _{th})	60xI _n /1s	60xI _n /1s	60xI _n /1s
Konstant termisk korttidsstrøm (I _{cth})	100 %	100 %	100 %
Isolasjons klass	E (+120 °C)	E (+120 °C)	E (+120 °C)
Sekundærkabel../1A trafoer	5m (0,5mm ²)	3m (0,5mm ²)	-
Sekundærkabel../5A trafoer	-	0,5m (1,5mm ²)	3m (1,5mm ²)
Overholdelse av klasse	5 % - 120 % I _n	5 % - 120 % I _n	5 % - 120 % I _n
Standarder	IEC60044-1	IEC60044-1	IEC60044-1
Produktstandarder	ISO 9001	ISO 9001	ISO 9001
IP klasse	20	20	20

Målskisse delbare strømtrafoer TQ-serie**TQ30****TQ40-B**

TQ40-C



TQ50



Koblingsanvisning delbare strømtrafoer TQ

