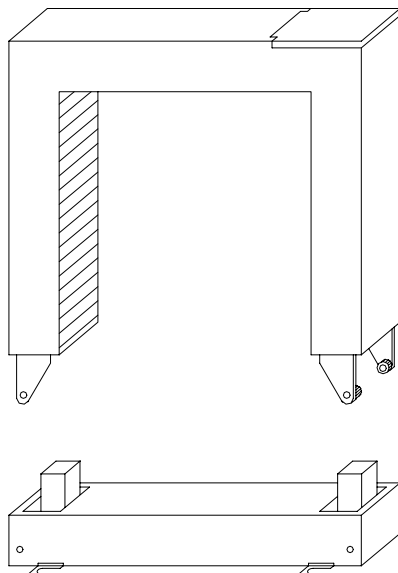


INSTRUKSJONSMANUAL

Delbare strømtransformatorer.

Type TP



SCANDINAVIAN ELECTRIC AS
Postboks 80, Godvik
5882 BERGEN

TLF. 55 50 60 70
FAX. 55 50 60 99
E-POST se.mail@scel.no
Hjemmeside <http://www.scel.no>

Org.no. : NO976749650 VAT

**VÆR OPPMERKSOM PÅ**

- Alltid å kontrollere at spenningen er slått av før tilkobling.
Dersom det ikke blir gjort kan det føre til elektrisk støt eller brann.
- Koblingen må bli utført av kvalifisert personell.
Dersom det ikke blir gjort kan det føre til elektrisk støt eller brann.
- Monter alltid måletrafo før tilkobling.
Dersom det ikke blir gjort kan det føre til elektrisk støt eller brann.
- Trekk til terminalene med oppgitt moment.
Dersom det ikke blir gjort kan det føre til brann.

Beskrivelse : Delbare strømtransformatorer brukes til måling av strøm i eksisterende vekselstrømsanlegg. Etter hvilket egetforbruk (byrde) i instrumenter og releér, sammen med kablernes forbruk, klassifiseres strømtransformatorene i 3 forskjellige klasser:

0.5 - Nøyaktig strømmåling.

1 - Driftsmåling.

3 - Strømmåling. Mindre viktige målinger.

Bruksområder : Lavspennings vekselstrømsnett, 50/60 Hz.
Innendørs.

Montasjeveiledning :

- 1/ Skru løs begge skruene i nedre del av åket.
- 2/ Tre øvre del av trafoen over de strømførende kablene/skinnene.
Press øvre og nedre del av trafoen sammen og skru skruene gjennom hullene igjen. Sett mutterne på. NB pass på at det ikke er fremmedlegemer mellom kontaktflatene!
- 3/ Fest labbene til trafo underdelen og skru trafoen til underlaget.
- 4/ Strømtransformatorens sekundærviklinger kortsluttes gjennom instrumentene som er tilkoblet. Terminalene på strømtransformatoren skal tiltrekkes med 0.6 Nm. Bruk ikke skrudrill!
Max. ledertversnitt for tilkoblingsklemmene er 2.5 mm².
- 5/ Dersom ingen instrumenter er tilkoblet måletransformatoren er det likevel nødvendig å kortslutte terminalene på trafoen.
- 6./ Kontroller at alle forbindelsene er riktig koblet og sett spenning på.

Hoveddata	TP	SE Ref. 97022
-----------	----	------------------

Max merkespenning.....:	720 V AC
Frekvens.....:	50/ 60Hz +/- 5%
Isolasjonsspenning.....:	3000 V AC, 50 Hz, 1 min.
Driftstemperatur.....:	-10/+50 °C
Termisk korttidsstrøm (I_{th}).....:	20 x I_n (I 1 sek. uten at temp.grensen overskrides.)
Dynamisk grensestrøm (I_{dyn}).....:	2.5 x I_{th}
Kontinuerlig overlast.....:	120 % (6A)
Overholdelse av klasse.....:	5% - 120 % av primærstrøm til måletransformatoren.
Skruefeste.....:	4 x M4
Materiale i kapsling.....:	ABS plast UL94, VO, Selvslukkende
Sikkerhetsfaktor instrument (FS):	< 5
Standarder.....:	IEC 185, UNE 21 088-1, UL 94, VDE 0414
Produktstandarder.....:	ISO 9001

Målskisse	TP	SE Ref. 97024
------------------	-----------	--------------------------

TYPE	A	B	C	D	E
TP 23	20	30	51	89	111
TP 58	50	80	78	114	145
TP 88	80	80	108	144	145
TP 812	80	120	108	144	185
TP 816	80	160	120	184	245

