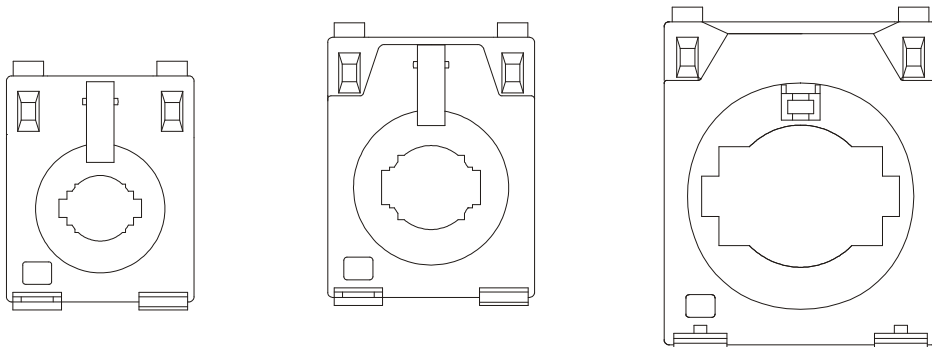


# INSTRUKSJONSMANUAL

Strømtransformatorer.

Type TCH



SCANDINAVIAN ELECTRIC AS  
Postboks 80, Godvik  
5882 BERGEN

TLF. 55 50 60 70  
FAX. 55 50 60 99  
E-POST [se.mail@scel.no](mailto:se.mail@scel.no)  
Hjemmeside <http://www.scel.no>

Org.no. : NO976749650 VAT



## VÆR OPPMERKSOM PÅ

- Alltid å kontrollere at spenningen er slått av før tilkobling.  
Dersom det ikke blir gjort kan det føre til elektrisk støt eller brann.
- Koblingen må bli utført av kvalifisert personell.  
Dersom det ikke blir gjort kan det føre til elektrisk støt eller brann.
- Monter alltid måletrafo før tilkobling.  
Dersom det ikke blir gjort kan det føre til elektrisk støt eller brann.
- Trekk til terminalene med oppgitt moment under montasjeveiledning.  
Dersom det ikke blir gjort kan det føre til brann.

**Beskrivelse :** Strømtransformatorer i serie TCH leveres som en klasse 0,2S trafo. Bruksområde er måling av strøm i vekselstrømsanlegg via .../5A instrument. Etter hvilket egetforbruk (byrde) i instrumenter og releér, sammen med kablernes forbruk, klassifiseres strømtransformatorene i 3 forskjellige klasser:

0,2S - Avregning.  
0,5S - Strømmåling.

**Bruksområder :** Lavspennings vekselstrømsnett, 50/60 Hz. Innendørs.

### Montasjeveiledning :

- 1/ Før kablene gjennom måletransformatoren, og monter trafoen til underlaget.
- 2/ Strømtransformatorens sekundærviklinger kortsluttes gjennom instrumentene som er tilkoblet. Terminalene på strømtransformatoren skal tiltrekkes med 0.6 Nm. Bruk ikke skrudrill!  
Max. ledertversnitt for tilkoblingsklemmene er 2.5 mm<sup>2</sup>.
- 3/ Dersom ingen instrumenter er tilkoblet måletransformatoren er det likevel nødvendig å kortslutte terminalene på trafoen.
- 4./ Kontroller at alle forbindelsene er riktig koblet og sett spenning på.

### Hoveddata

### TCH serie strømtransformator

SE Ref.  
03.11.11

Max merkespenning.....:	720 V AC
Frekvens.....:	50/ 60Hz +/- 5%
Isolasjonsspenning.....:	3000 V AC, 50 Hz, 1 min.
Driftstemperatur.....:	-10/+50 °C
Termisk korttidsstrøm ( $I_{th}$ ).....:	60 x $I_n$ (I 1 sek. uten at temp.grensen overskrides.)
Dynamisk grensestrøm ( $I_{dyn}$ ).....:	2.5 x $I_{th}$
Kontinuerlig overlast.....:	120 % (6A)
Overholdelse av klasse.....:	5% - 120 % av primærstrøm til måletransformatoren.
Skruefeste.....:	4 x M4
Materiale i kapsling.....:	ABS plast UL94, VO, Selvslukkende
Sikkerhetsfaktor instrument (FS):	< 5
Standarder.....:	IEC 44-1 (erstatte IEC 185), UNE 21088, UL 94, VDE 0414
Produktstandarder.....:	ISO 9001

<b>Hoveddata</b>	<b>TCH serie strømtransformator</b>	<b>SE Ref. 03.11.11</b>
------------------	-------------------------------------	-----------------------------

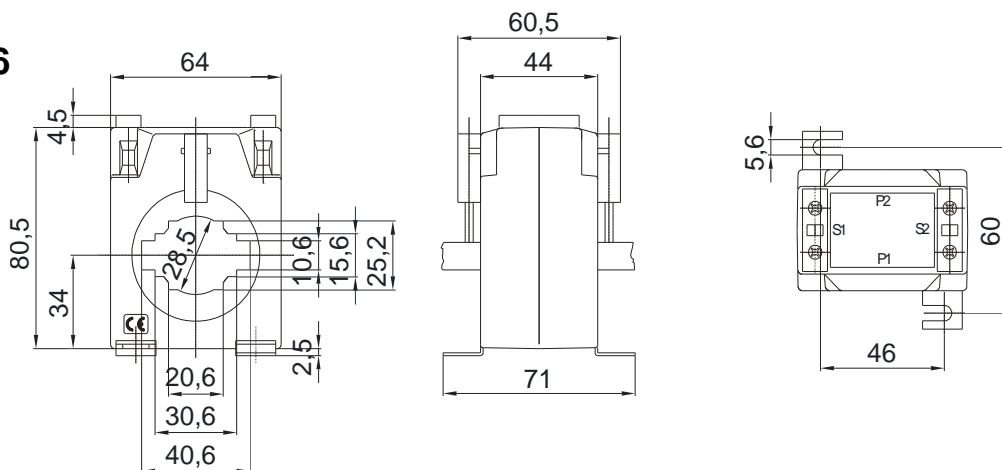
	El.nummer	Type	A	Ytelse (VA)			Lysåpning
				Klasse 0,2S	Klasse 0,2	Klasse 0,5s	
	80 006 50	TCH 6.2	100/5	1	1,5	2,5	skinne: 30 x 10 mm kabel: Ø 26 mm
	80 006 51	TCH 6.2	150/5	2,5	3,5	3,5	
	80 006 52	TCH 6.2	200/5	3,5	5	5	
	80 006 53	TCH 6.2	250/5	5	5	5	
	80 006 54	TCH 6.2	300/5	5	5	5	
	80 006 55	TCH 6.2	400/5	7,5	7,5	7,5	
	80 007 45	TCH 6	150/5	1	1,25	1,5	skinne: 40 x 10 mm kabel: Ø 28 mm
	80 007 46	TCH 6	200/5	1,25	1,5	2	
	80 007 47	TCH 6	250/5	1,5	1,75	2,25	
	80 007 48	TCH 6	300/5	1,75	2	2,5	
	80 006 56	TCH 6	400/5	1	5	5	
	80 006 57	TCH 6	500/5	5	7,5	7,5	
	80 006 58	TCH 6	600/5	5	7,5	7,5	
	80 006 59	TCH 6	750/5	7,5	10	10	
	80 006 60	TCH 6	800/5	7,5	10	10	skinne: 60 x 12 mm kabel: Ø 44 mm
	80 006 61	TCH 8	600/5	5	10	10	
	80 006 62	TCH 8	750/5	7,5	10	10	
	80 006 63	TCH 8	800/5	7,5	10	10	
	80 006 64	TCH 8	1000/5	10	15	15	
	80 006 65	TCH 8	1200/5	10	15	15	
	80 006 66	TCH 8	1500/5	10	15	15	
	80 006 67	TCH 8	1600/5	10	15	15	skinne: 80 x 30 mm kabel: Ø 63 mm
	80 006 68	TCH 10	1000/5	7,5	10	10	
	80 006 69	TCH 10	1200/5	10	10	10	
	80 006 70	TCH 10	1500/5	10	10	15	
	80 006 71	TCH 10	1600/5	10	10	15	
	80 006 72	TCH 10	2000/5	10	10	15	
	80 006 73	TCH 10	2500/5	10	10	15	
	80 006 74	TCH 10	3000/5	10	10	15	skinne: 100 x 50 mm
	80 008 38	TCH 12	1200/5	10	15	15	
	80 008 18	TCH 12	1500/5	10	15	15	
	80 008 19	TCH 12	1600/5	10	15	15	
	80 008 34	TCH 12	2000/5	10	15	15	
	80 008 35	TCH 12	2500/5	15	20	20	
	80 008 36	TCH 12	3000/5	20	25	25	
80 008 37	TCH 12	4000/5	25	30	30		
Inkludert montering-sett for montering på strømskinne og plate. Andre verdier på forespørsel							

## Nøyaktighetstabell kl 0.2 trafoer

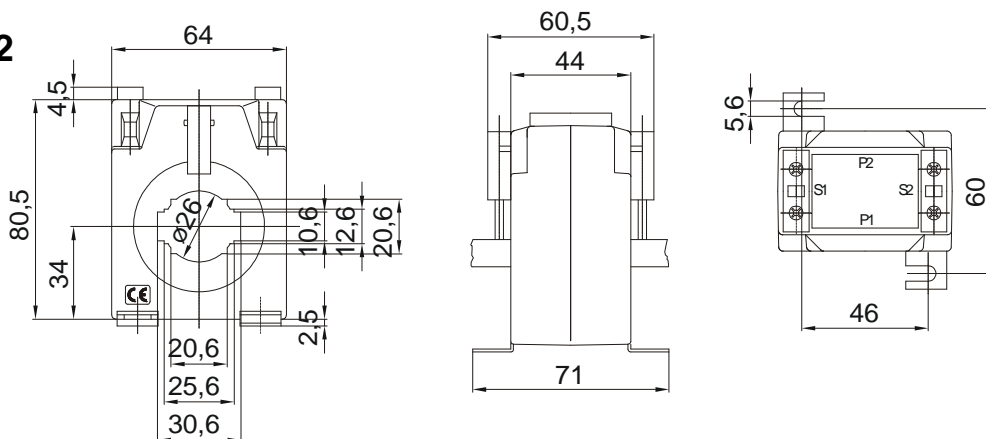
Måler klasse	Strømfeil +/- ved nedre beskrevet strøm i %					Vinkelfeil +/- ved nedan angiven strøm i %									
						Minutter					Centerradianer				
	1	5	20	100	120	1	5	20	100	120	1	5	20	100	120
0,2S	0,75	0,35	0,2	0,2	0,2	30	15	10	10	10	0,9	0,45	0,3	0,3	0,3
0,5S	1,5	0,75	0,5	0,5	0,5	90	45	30	30	30	2,7	1,35	0,9	0,9	0,9

<b>Målskisse</b>	<b>TCH serie strømtransformator</b>	<b>SE Ref. 03.11.11</b>
------------------	-------------------------------------	-----------------------------

**TCH 6**

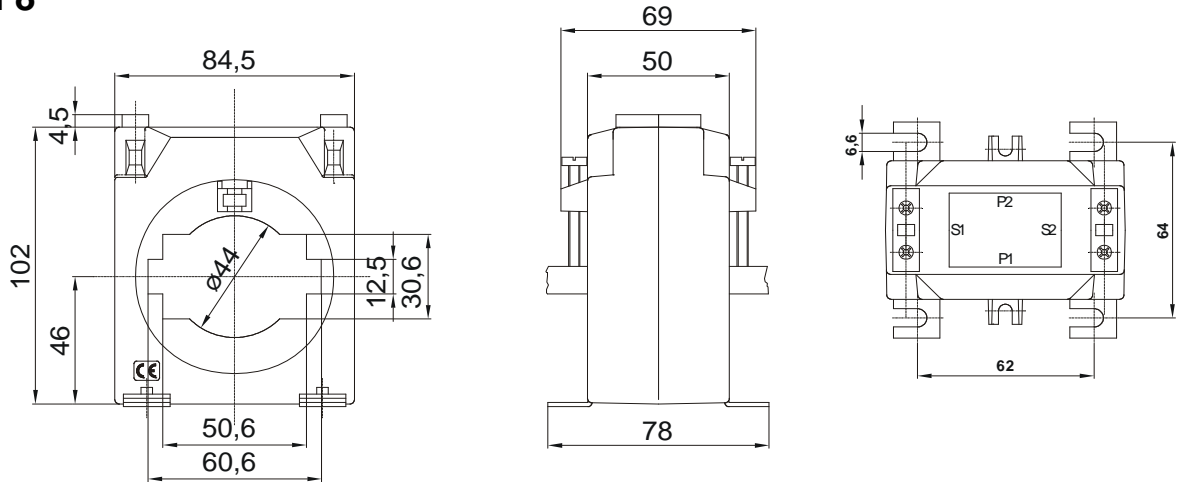


**TCH 6.2**

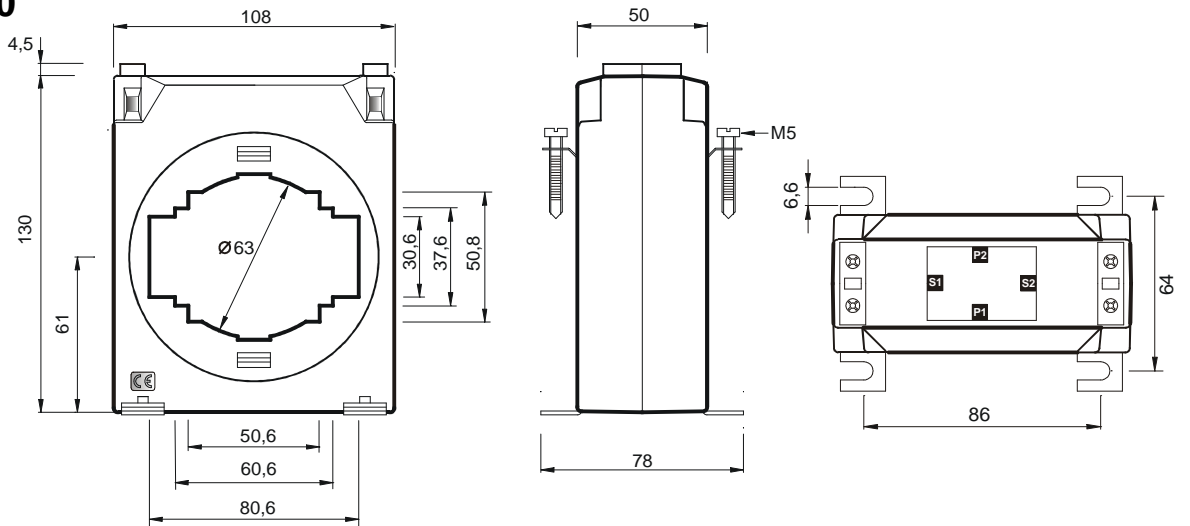


Målskisse	TCH serie strømtransformator	SE Ref. 03.11.11
-----------	------------------------------	---------------------

### TCH 8



### TCH10



### TCH12

