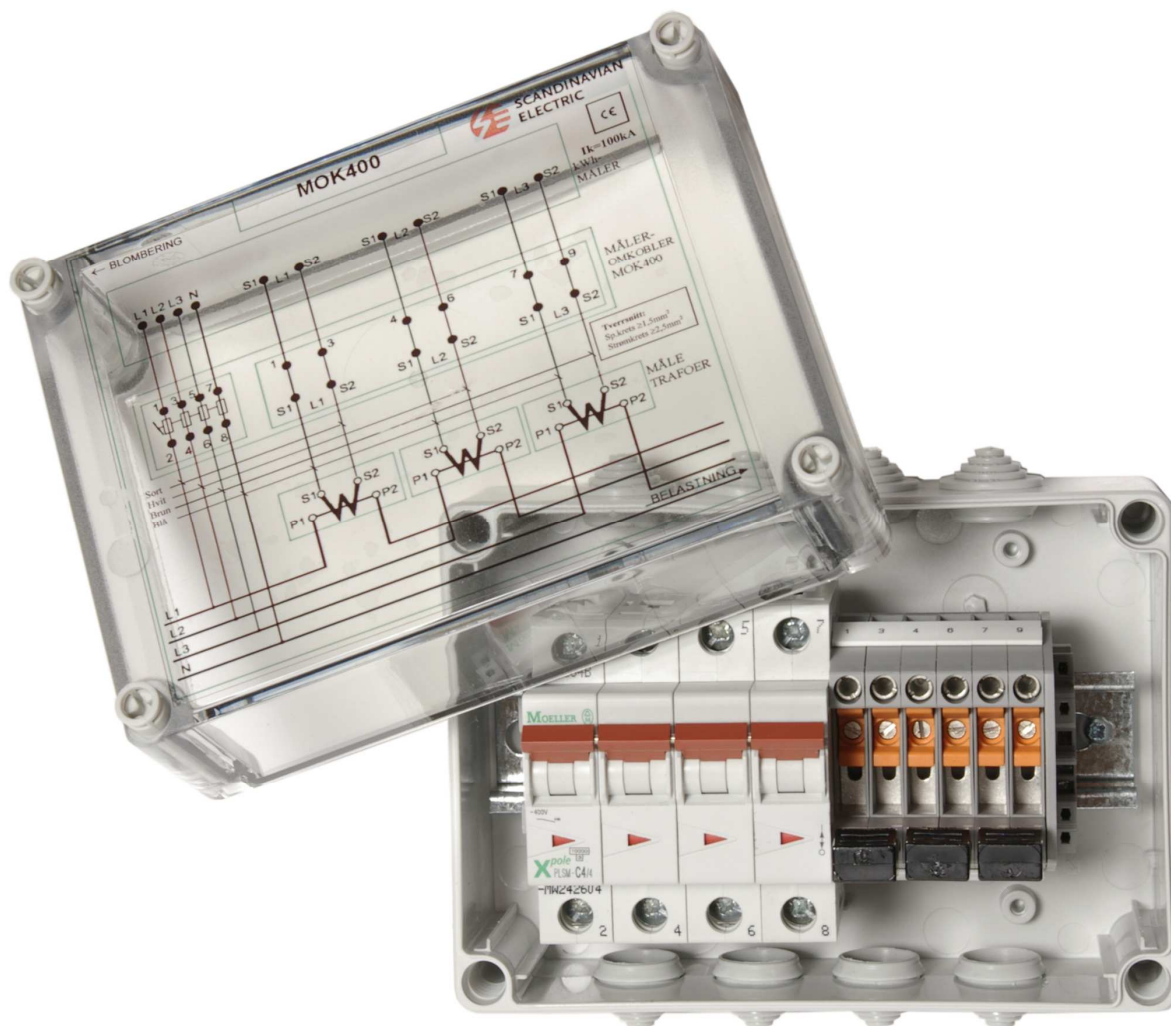


# MANUAL

## 3-fase, Måleromkobler

### MOK

(El.nr. 82 000 70/71)



SCANDINAVIAN ELECTRIC AS  
Postboks 80, Godvik  
5882 BERGEN

TLF.  
FAX.  
E-POST  
Web

55 50 60 70  
55 50 60 99  
se.mail@scel.no  
<http://www.scel.no>

Org.no. : NO976749650 VAT



## Måleromkobler 400V og 230V

- Tett, halogenfri isolerstoffkapsling i polykarbonat fra Ensto. Denne har klart glass, er tett(IP67), har lav bakdel og høgt lokk slik at det blir enkelt for montøren og koble automat og rekkeklemmer.
- Rekkeklemmer fra Phoenix contact med mulighet for bøssing, lasking og frakobling slik el-verka ynskjer det.
- Medfølgende lask for rekkeklemme for enkel kortslutning av strømtrafoer
- DIN-skinne som automat og rekkeklemmer er montert på kan enkelt dras til side og tas ut av boksen dersom montøren ønsker bedre plass for å ta inn ledninger i boksen
- Automat type Eaton PLSM C4/4 (400V) eller PLSM C 4/3 (230V). Denne er typetesta med kortslutnings-strøm opp til 100kA og kan i praksis brukast på bortimot alle anlegg i Norge utan at ein treng ta hensyn til høge kortslutnings-straumar.
- Kapslinga har ferdig innmonterte gumminipplar for enkel montering
- Hol i kapsling i hjørner som går gjennom skruane for enkel blombering

### Generelle data:

<b>SE-MK-2T</b>	<b>3x230V</b>	<b>El.nr. 82 000 70</b>
<b>SE-MK-3T</b>	<b>3x400V+N</b>	<b>El.nr. 82 000 71</b>

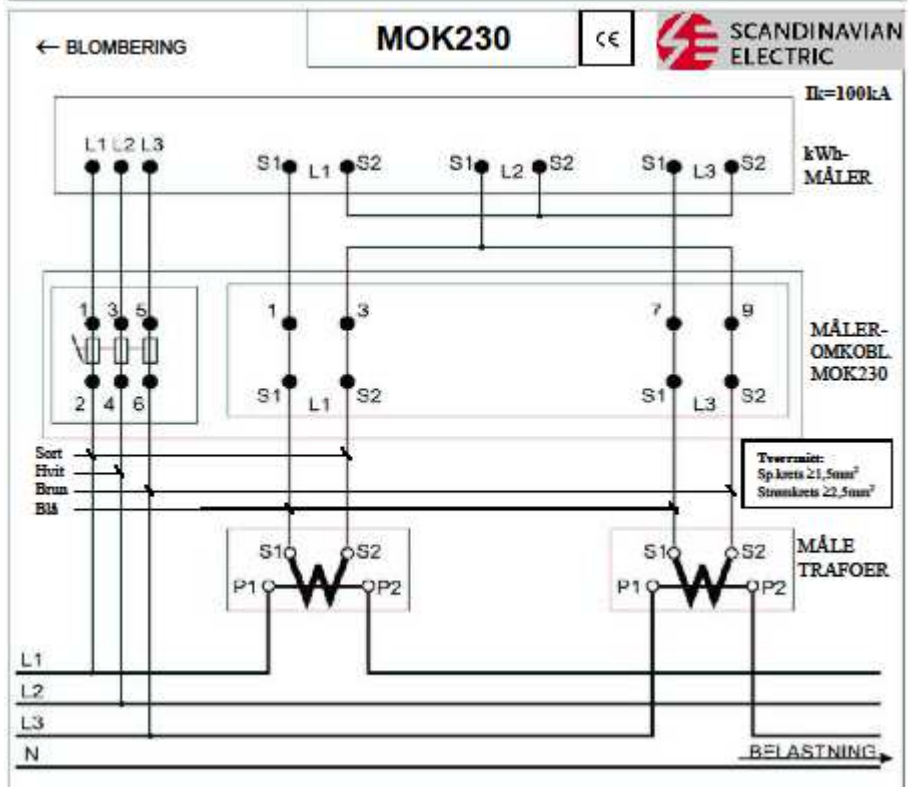
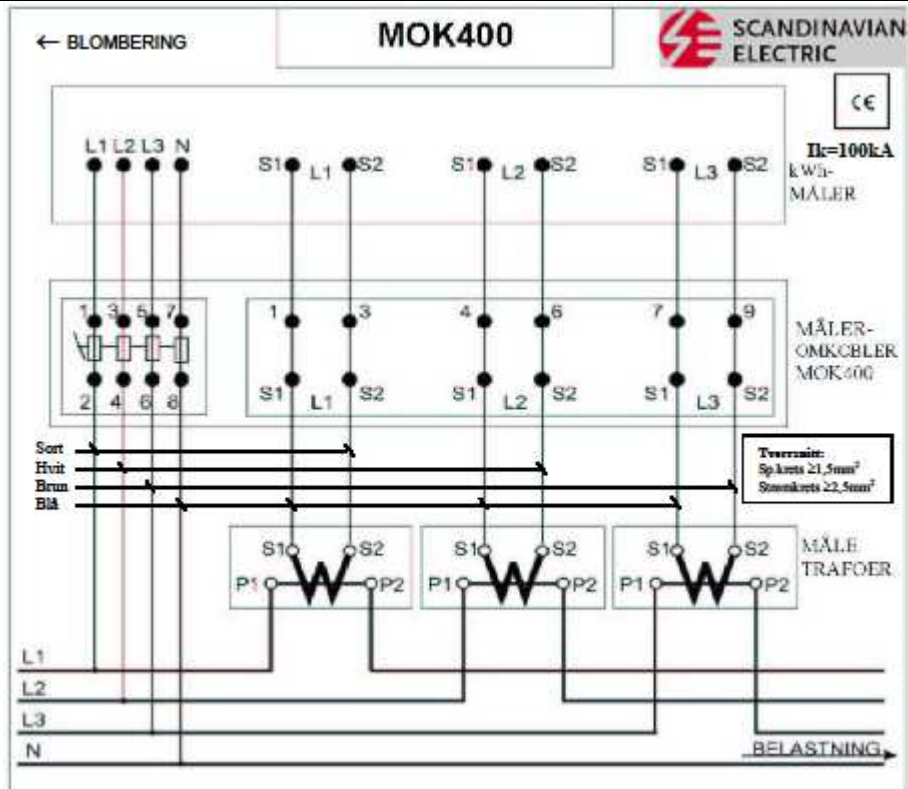
### Mål på boks:

**Bredde x høyde x dybde: 175 x 125 x 100mm**

**Mål mellom montasjehull: 160 x 110mm**

Koblingsskjema

MOK



NB! Tilkoblingsklemmene kan ha annen nummerering.

Xpole: Elementautomater PLSM-.../.../C  
3-polet

4 A - brun  
PLSM-C4/3 - 1609193



Tilleggsutstyr:

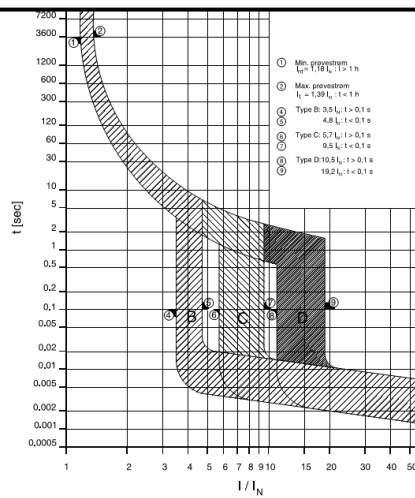
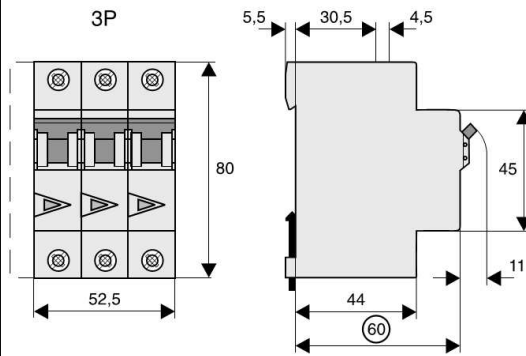
Type

EL.nr.

**Teknisk informasjon:**

I<sub>2</sub>: 1,39 x I<sub>n</sub>  
I<sub>5</sub>: 10 x I<sub>n</sub>  
Strømbegr. kl. 3  
Rammeklemme for 1-25mm<sup>2</sup> Cu

Treg  
For industri, boliginstallasjon,  
skip og offshore  
15kA ved 230V, 10kA ved 400V  
etter EN-60898  
20kA ved 230V, 15kA ved 400V  
etter EN-60947 kun 2,3 og 4pol  
100kA ved 230/400V max. 4A  
etter EN-60947  
Tiltrekingsmoment 2,4 Nm



**Xpole: Elementautomater PLSM.../ 4 /...**  
**4 - polet C - karakteristikk**

4 A - brun  
 PLSM-C4/4 - 1609219



Tilleggsutstyr:

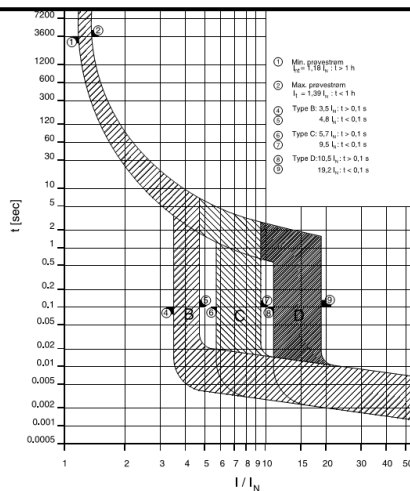
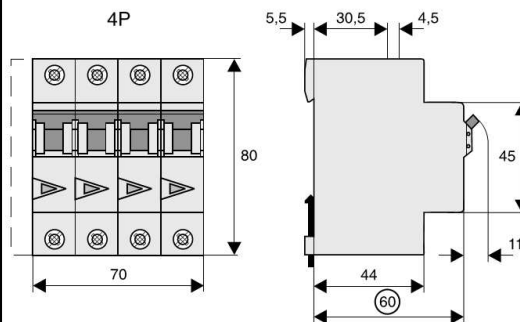
Type

EL.nr.

**Teknisinformasjon:**

I<sub>2</sub>: 1,39 x I<sub>n</sub>  
 I<sub>5</sub>: 10 x I<sub>n</sub>  
 Strømbegr. kl.3  
 Rammeklemme for 1-25mm<sup>2</sup> Cu

Kvikk/Treg  
 For industri, boliginstallasjon,  
 skip og offshore  
 15kA ved 230V, 10kA ved 400V  
 etter EN-60898  
 20kA ved 230V, 15kA ved 400V  
 etter EN-60947 kun 2,3 og 4pol  
 100kA ved 230/400V max. 4A  
 etter EN-60947  
 Tiltrekkingsmoment 2,4 Nm



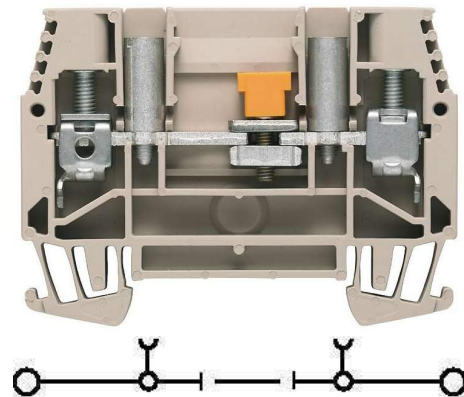
## WTL 6/1 STB



3039101690

## WTL 6/1 STB

<b>Artikkelnr.</b>	: 3039101690
<b>El.nr.</b>	: 12 688 33
<b>Type</b>	: WTL 6/1 STB
<b>Beskrivelse</b>	: Skille/Måleklemme, Merketverrsnitt: 6 mm <sup>2</sup> , Tilkoblingstype: Skru tilkobling, Isolasjonsmateriale: Wemid, Farge på Isolasjonsmateriale: Beige, Installasjon: TS 35, Med Målebøssing



<b>Tilkobling:</b>	Screwed
<b>Leverandørs betegnelse:</b>	WTL 6/1/STB
<b>Leverandørens vare nr.:</b>	1016900000
<b>Engelsk beskrivelse:</b>	W-Series, Test-disconnect terminal, Rated cross-section: 6 mm <sup>2</sup> , Screw connection
<b>EAN:</b>	4008190029715
<b>Pakningstr.:</b>	50 ST
<b>IEC tverrsnitt:</b>	6 mm <sup>2</sup>
<b>IEC spenning:</b>	630 V
<b>Målestøtspenning:</b>	6 kV
<b>IEC strøm:</b>	41 A
<b>Maks strøm:</b>	57 A
<b>Norm:</b>	IEC 60947-7-1
<b>Forurensningsgrad:</b>	3
<b>Avisoleringslengde:</b>	12 mm
<b>Skrutrekkerblad:</b>	4.0 x 0.8 mm
<b>Tilkoblings tverrsnitt (min):</b>	0.5 mm <sup>2</sup>
<b>Tilkoblings tverrsnitt (maks):</b>	10 mm <sup>2</sup>
<b>Klemskrue:</b>	M 3.5
<b>Målepinne:</b>	A5
<b>Enleder (min) Hoved:</b>	0.5 mm <sup>2</sup>
<b>Enleder (max) Hoved:</b>	10 mm <sup>2</sup>
<b>Flertråd (min) Hoved:</b>	1.5 mm <sup>2</sup>
<b>Flertråd (max) Hoved:</b>	10 mm <sup>2</sup>
<b>Fleksibel (max) Hoved:</b>	10 mm <sup>2</sup>
<b>Fleksibel (min) Hoved:</b>	0.5 mm <sup>2</sup>
<b>Fleksibel m.endehylse (max) Hoved:</b>	6 mm <sup>2</sup>

<b>CSA spenning:</b>	600 V
<b>CSA strøm:</b>	45 A
<b>CSA tverrsnitt(maks):</b>	8 AWG
<b>CSA tverrsnitt(min):</b>	20 AWG
<b>UL spenning:</b>	300 V
<b>UL strøm:</b>	45 A
<b>UL tverrsnitt(maks):</b>	8 AWG
<b>UL tverrsnitt(min):</b>	20 AWG
<b>Brennbarhetsgrad:</b>	V-0
<b>Tilkoblingstype:</b>	Screw connection
<b>Montasjeskinne:</b>	TS 35
<b>Godkjenninger:</b>	CE; CSA; GOSTME25; UR
<b>ROHS:</b>	Conform
<b>Lengde:</b>	65 mm
<b>Bredde:</b>	7.9 mm
<b>eClass 6.2:</b>	27-14-11-26
<b>Ekstra klemme Fleksibel m.endehylse (min) to ledere samme tver.:</b>	0.5 mm <sup>2</sup>
<b>Ekstra klemme Fleksibel m. endehylse (max) to ledere samme tver.:</b>	6 mm <sup>2</sup>
<b>Fleksibel (min) to ledere samme tver.:</b>	0.5 mm <sup>2</sup>
<b>Fleksibel (max) to ledere samme tver.:</b>	2.5 mm <sup>2</sup>
<b>Fleksibel m. endehylse(min) to ledere samme tver.:</b>	0.5 mm <sup>2</sup>
<b>Fleksibel m. endehylse(max) to ledere samme tver.:</b>	2.5 mm <sup>2</sup>
<b>Tiltrek. Moment:</b>	1 Nm
<b>Tiltrek. Moment max.:</b>	1.6 Nm