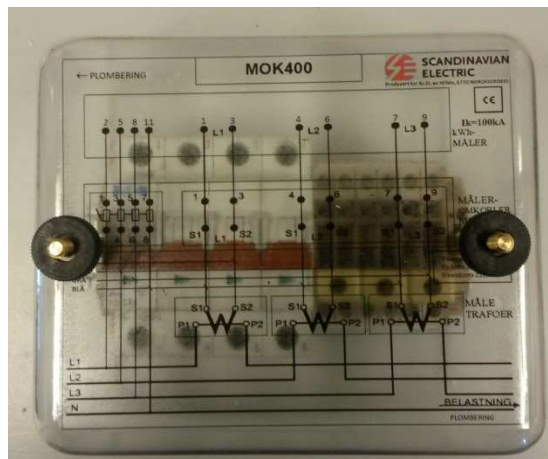


MANUAL

3-fase, Måleromkobler

MOK Åpen

(El.nr. 82 001 00/101)



SCANDINAVIAN ELECTRIC AS
Postboks 80, Godvik
5882 BERGEN

TLF.
FAX.
E-POST
Web

55 50 60 70
55 50 60 99
se.mail@scel.no
<http://www.scel.no>

Org.no. : NO976749650 VAT



Åpen måleromkobler 400V og 230V

- Enkel montasje og kobling
- Plomberbare bolter
- Utviklet i samarbeid med norske elverk og tilfredstiller kravene i REN-blad 4002:2013
- Automaten type Eaton PSLM C4/4 (400V) eller PSLM C4/3 (230V). Denne er typetesta med kortslutnings-strøm opp til 100kA okan i praksis brukest på bortimot alle anlegg i Norge uten at en trenger å ta hensyn til høye kortslutnings strømmer.
- Medfølgende lask for rekkeklemme for enkel kortslutning av strømtrafoer

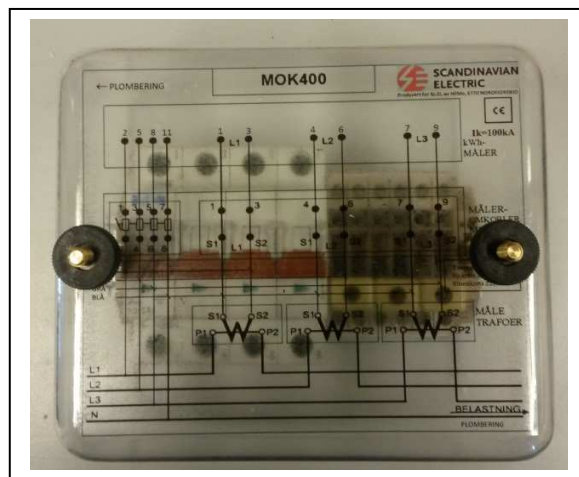
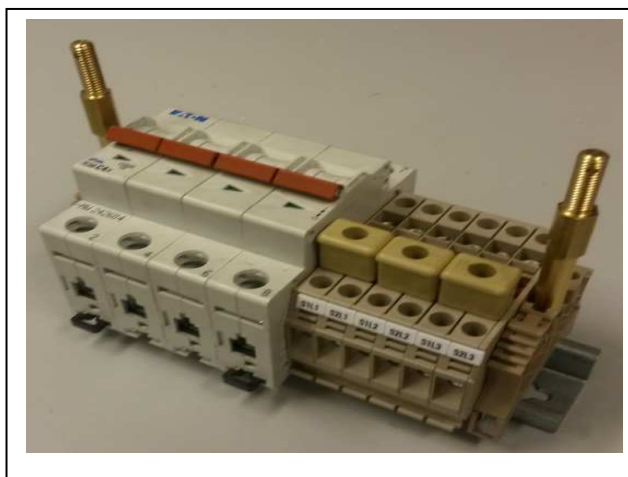
Generelle data:

Måleromk-230 åpen 3x230V

El.nr. 82 001 00

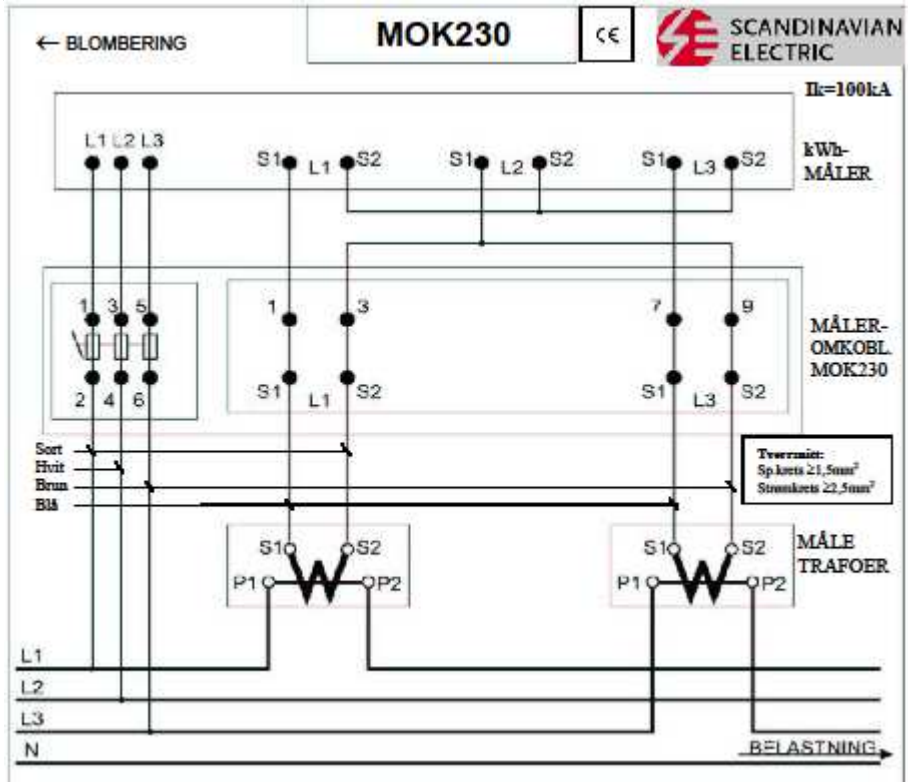
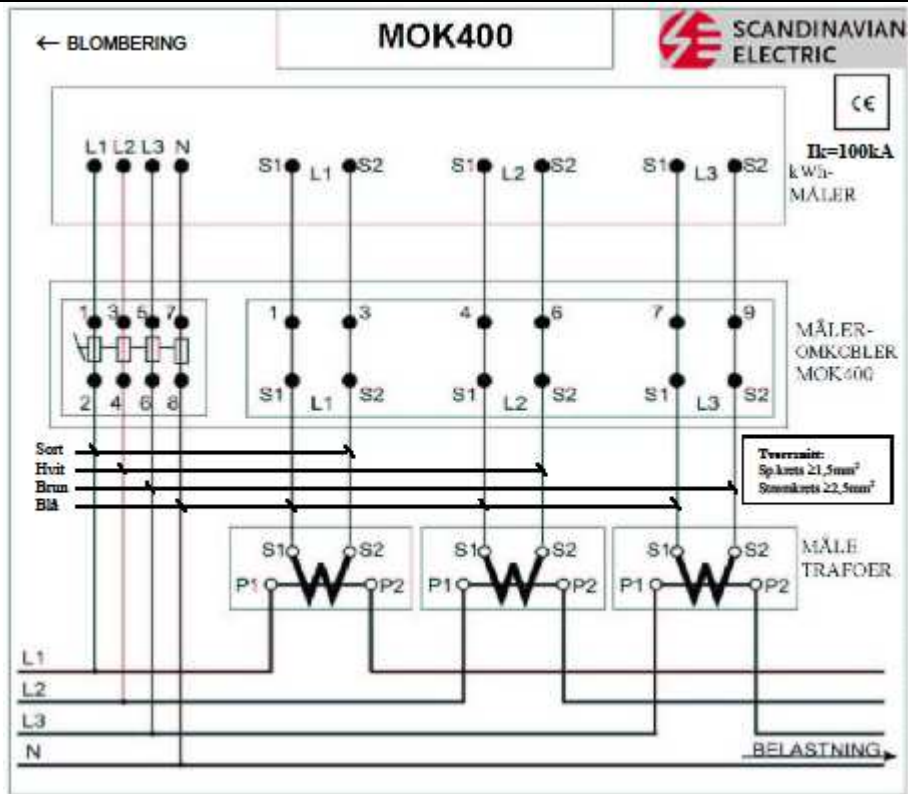
Måleromk-400 åpen 3x400V

El.nr. 82 001 01



Koblings skjema

MOK Åpen



NB! Tilkoblingsklemmene kan ha annen nummerering.

Xpole: Elementautomater PLSM-.../.../C
3-polet

4 A - brun
PLSM-C4/3 - 1609193



Tilleggsutstyr:

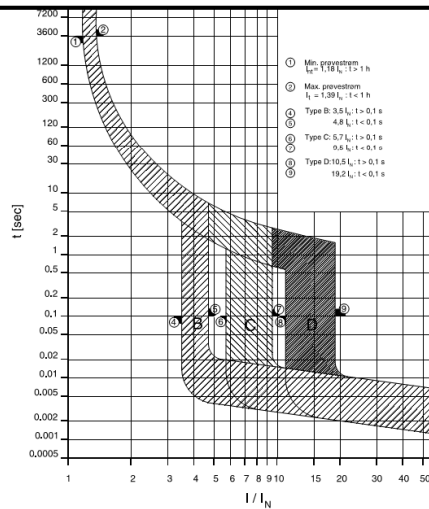
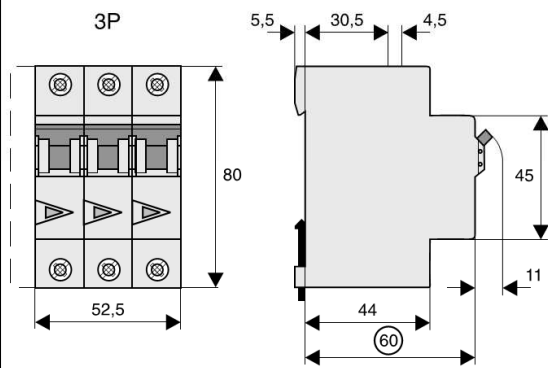
Type

EL.nr.

Tekniskinformasjon:

I_2 : 1,39 x I_n
 I_5 : 10 x I_n
Strømbegr. kl. 3
Rammeklemme for 1-25mm² Cu

Treg
For industri, boliginstallasjon, skip og offshore
15kA ved 230V, 10kA ved 400V etter EN-60898
20kA ved 230V, 15kA ved 400V etter EN-60947 kun 2,3 og 4pol
100kA ved 230/400V max. 4A etter EN-60947
Tiltrekkingsmoment 2,4 Nm



Xpole: Elementautomater PLSM.../ 4 / ...
4 - polet C - karakteristikk

4 A - brun
PLSM-C4/4 - 1609219



Tilleggsutstyr:

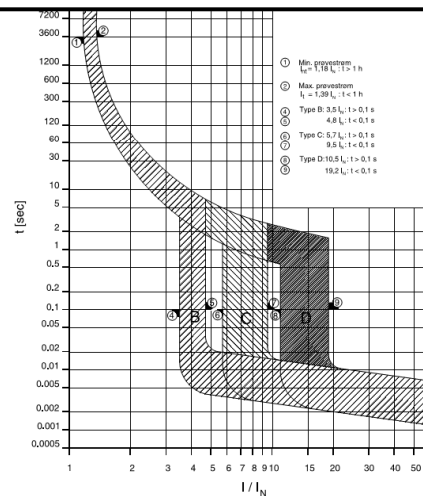
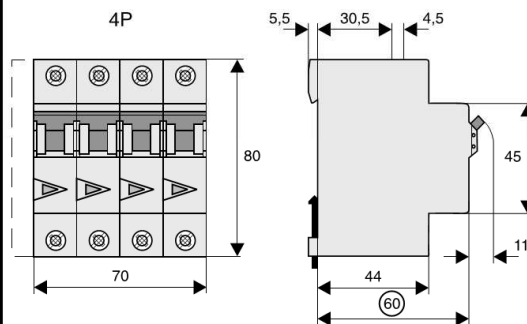
Type

EL.nr.

Tekniskinformasjon:

I_2 : 1,39 x I_n
 I_5 : 10 x I_n
Strømbegr. kl.3
Rammeklemme for 1-25mm² Cu

Kvikk/Treg
For industri, boliginstallasjon,
skip og offshore
15kA ved 230V, 10kA ved 400V
etter EN-60898
20kA ved 230V, 15kA ved 400V
etter EN-60947 kun 2,3 og 4pol
100kA ved 230/400V max. 4A
etter EN-60947
Tiltrekkingsmoment 2,4 Nm



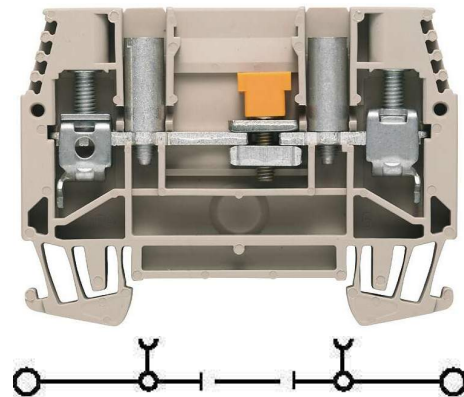
WTL 6/1 STB

WTL 6/1 STB

Artikkelnr.	: 3039101690
El.nr.	: 12 688 33
Type	: WTL 6/1 STB
Beskrivelse	: Skille/Måleklemme, Merketverrsnitt: 6 mm ² , Tilkoblingstype: Skru tilkobling, Isolasjonsmateriale: Wemid, Farge på Isolasjonsmateriale: Beige, Installasjon: TS 35, Med Målebøssing



3039101690



Tilkobling:	Screwed
Leverandørs betegnelse:	WTL 6/1/STB
Leverandørens vare nr.:	1016900000
Engelsk beskrivelse:	W-Series, Test-disconnect terminal, Rated cross-section: 6 mm ² , Screw connection
EAN:	4008190029715
Pakningstr.:	50 ST
IEC tverrsnitt:	6 mm ²
IEC spenning:	630 V
Målestøtspenning:	6 kV
IEC strøm:	41 A
Maks strøm:	57 A
Norm:	IEC 60947-7-1
Forurensningsgrad:	3
Avisoleringslengde:	12 mm
Skrutrekkerblad:	4.0 x 0.8 mm
Tilkoblings tverrsnitt (min):	0.5 mm ²
Tilkoblings tverrsnitt (maks):	10 mm ²
Klemskrue:	M 3.5
Målepinne:	A5
Enleder (min) Hoved:	0.5 mm ²
Enleder (max) Hoved:	10 mm ²
Flertråd (min) Hoved:	1.5 mm ²
Flertråd (max) Hoved:	10 mm ²
Fleksibel (max) Hoved:	10 mm ²
Fleksibel (min) Hoved:	0.5 mm ²
Fleksibel m.endehylse (max) Hoved:	6 mm ²

CSA spenning:	600 V
CSA strøm:	45 A
CSA tverrsnitt(maks):	8 AWG
CSA tverrsnitt(min):	20 AWG
UL spenning:	300 V
UL strøm:	45 A
UL tverrsnitt(maks):	8 AWG
UL tverrsnitt(min):	20 AWG
Brennbarhetsgrad:	V-0
Tilkoblingstype:	Screw connection
Montasjeskinne:	TS 35
Godkjenninger:	CE; CSA; GOSTME25; UR
ROHS:	Conform
Lengde:	65 mm
Bredde:	7.9 mm
eClass 6.2:	27-14-11-26
Ekstra klemme Fleksibel m.endehylse (min) to ledere samme tver.:	0.5 mm ²
Ekstra klemme Fleksibel m. endehylse (max) to ledere samme tver.:	6 mm ²
Fleksibel (min) to ledere samme tver.:	0.5 mm ²
Fleksibel (max) to ledere samme tver.:	2.5 mm ²
Fleksibel m. endehylse(min) to ledere samme tver.:	0.5 mm ²
Fleksibel m. endehylse(max) to ledere samme tver.:	2.5 mm ²
Tiltrek. Moment:	1 Nm
Tiltrek. Moment max.:	1.6 Nm