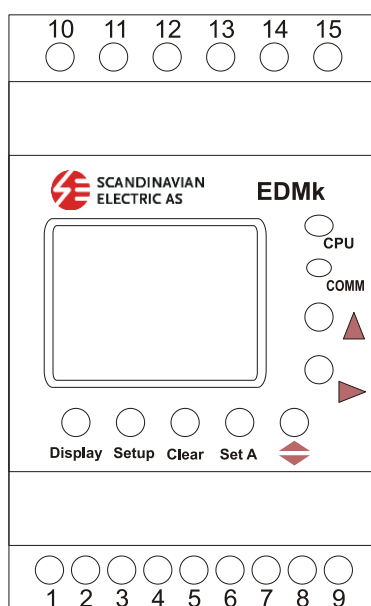


INSTRUKSJONSMANUAL

3-fase, trafo kWh måler

EDMk-Modbus

(El.nr. 82 000 03)



Hurtigprogrammering

Dersom EDMk kun skal brukes til å vise aktivt forbruk på det målte punktet er det ikke nødvendig å bruke "Setup" knappen for å få tilgang til komplett prosedyre. Trykk på "Set A" knappen, og du kan legge inn strømtrafoens primærverdi. Trykk ● ▶ for å veksle mellom sifrene og ● ▲ for å endre tallverdien. Når riktig verdi er lagt inn trykkes ●➤ for å bekrefte inntastingen og gå videre til strømtrafoens sekundærverdi. Denne verdien kan være enten 5A eller 1A og veksles ved å trykke "pil opp" knappen. Når riktig verdi vises trykkes ●➤ igjen og programmeringen er ferdig.

I vanlig drift vil man ved å trykke ●➤ veksle mellom vanlig telleverk og "trip telleverk" (når dette er valgt). Med ● ▶ vil man veksle mellom forbrukt- og generert telleverk (når "4 quad" er valgt), og med ● ▲ vil man veksle mellom telleverk for aktiv energi og reaktiv energi (når "react" er valgt). Se programmeringsprosedyre neste side.

SCANDINAVIAN ELECTRIC AS
Postboks 80, Godvik
5882 BERGEN

TLF. 55 50 60 70
FAX. 55 50 60 99
E-POST se.mail@scel.no
Web <http://www.scel.no>

Org.no. : NO976749650 VAT



VÆR OPPMERKSOM PÅ

Husk alltid å kontrollere at spenningen er slått av før tilkobling.
 Trekk til terminalene med oppgitt moment. Koblingen må utføres av kvalifisert personell.
 Kontroller at kWh målerens nominelle spenning stemmer overens med nettspenningen.
 Når rød lampe blinker er alt OK!!
 Dersom det ikke blir gjort kan det føre til skade, elektrisk støt eller brann.

Beskrivelse : kWh måler type EDMK er en elektronisk trafomåler som skal benyttes i kombinasjon med eksterne strøm- og eventuelt spenningstrafoer. Måleren er utstyrt med LCD display for visning og to pulsutganger som kan kobles mot fjernavlesingsutstyr. Måleren er videre utstyrt med trykknapper for programmering og endring av visning. Måleren vil alltid kunne vise aktiv forbrukt energi, men kan også programmeres til å vise reaktiv forbrukt energi (Induktiv og kapasitiv) og i tillegg også generert aktiv og reaktiv energi. Måleren kan også programmeres til å vise "tripteller" verdier for de samme tellerne. Disse verdiene kan nullstilles ved å trykke "Clear" knappen. For å gi riktige verdier i de enkelte tellerne må kWh måleren programmeres med riktige verdier for strømtrafoer og eventuelt spenningstrafoer.

Bruksområder : Bruksområder er IT, TT og TN nett.

Montasjeveiledning :

- 1/ kWh måleren kobles etter skjema 05011 (se neste side) og med følgende instruksjoner.
- 2/ EDMK monteres på DIN 35 skinne. Målerens tilkoblingsklemmer skal tiltrekkes med max. 0,6Nm. Bruk ikke skrudsdrill. Max. ledertverrsnitt for alle tilkoblingsterminalene er 2,5mm². Måleren skal kobles via måleromkobler eller sikres med instrumentsikring maks 10A.
- 3/ Når måleren er oppkoblet og spenningsatt vil en statuslinje i bunn på displayet gi informasjon om måleren er riktig koblet eller ikke. Måleren vil indikere tilkoblet fasespenning ved å vise symbolene L1, L2 og L3, og dersom det er registrert strøm "feil vei" i en av strøminngangene vil dette bli indikert med – bak spenningsfasen skulle L1, L2 eller L3 blinke er det en indikering på at referansespenningen er feilkoblet eller at det går last under trafoen sin målerområde (5%). Videre vil måleren indikere om totallasten er induktiv eller kapasitiv, og en pil nede til høyre i displayet vil vise om den er forbrukt (pil mot høyre) eller generert (pil mot venstre). CPU dioden skal blinke hvilket indikerer at måleren fungerer som den skal.

Programmering :

EDMK kan programmeres på to forskjellige måter: enten hurtigprogrammering som beskrevet på forsiden, eller full programmering som beskrevet her!

(Trykk **SETUP** knappen i minst 1 sekund for å komme inn i programmeringsmenyen.)

- Med knappen bekreftes valgene og en går videre til neste punkt i menyen.
 - Med knappen kan man veksle mellom de aktuelle verdiene, eller øke verdien på det valgte siffer.
 - knappen brukes til å flytte markøren fra siffer til siffer. De forskjellige valgene er fortløpende beskrevet:
- NB! Har du "normal" nettspg. og ikke spenningstrafo, gå til pkt. 1.3.**

1.1.- Primærspenning spenningstrafo.

Skjermen vil vise "PriU" fulgt av seks siffer. Her skriver man inn spenningstrafoens primærspenning. (fra 1 til 100,000)

1.2.- Sekundærspenning spenningstrafo.

Skjermen vil vise "SecU" fulgt av tre siffer. Her skriver man inn spenningstrafoens sekundærspenning. (fra 1 til 999)

1.3.- Primærstrøm strømtrafo.

Skjermen vil vise "PriA" fulgt av fem siffer. Her skriver man inn strømtrafoens primærstrøm. (fra 1 til 10,000)

1.4.- Sekundærstrøm strømtrafo

Skjermen vil vise "SecA" fulgt av sifferet 5 eller 1. Her velger man strømtrafoens sekundærstrøm. (5=I_n/5A, 1=I_n/1A)

1.5.- Måling i 2 eller 4 kvadranter (Kun forbruk eller både forbruk og generering av energi)

Skjermen vil vise "quAd" fulgt av sifferet 2 eller 4. (2= bare forbruk av energi, 4= både forbruk og produksjon av energi)

1.6.- Innstilling av bakgrunnsbelysningstid.

("disp of"): Sett her den perioden som bakgrunnslyset skal være aktivt etter siste tastetrykk. Dersom en velger verdien "00" vill det lyse permanent

1.7.- Visning av reaktiv energi.

Skjermen vil vise "rEAct Yes/No". Her velger en om en skal vise reaktiv energi (Yes) eller ikke (No).

1.8.- Visning av tripteller.

Skjermen vil vise "PART Yes/No". Her velger en om en skal vise telleverk for delforbruk (Yes) eller ikke (No).

1.9.- Innstilling av pulsutgang for aktiv energi.

Skjermen vil vise "OUt Act INPOrt/EXPOrt". Her velger en om pulsutgangen skal representere forbrukt energi (INPOrt) eller generert energi (EXPOrt) (Kun ved 4 kvadranter). Neste bilde viser "ACT PUL" fulgt av 6 sifre. Her skriver man inn hvor mange Wh hver puls skal representere.

2.- Kommunikasjon (RS485-C2)

2.1.-Programmering av oppsettmetre

Konfigurer parametre i menyen:

- "NPER": Enhetsnummer 001 til 255
 - "BAUD": Baud rate 1200-2400-4800-9600-19200
 - "BITS": Lengde 8 bits
 - "PARI": No,Even,Odd
 - "STOP": Stop bits 1 eller 2
 "Default" oppsett 001/9600/8/N/1

2.2.- Kommunikasjonsprotokoll

EDMk måleren bruker MODBUS RTU kommunikasjonsprotokoll og nettverk protokoll RS485. Format som følger:

QUESTION: NP FT AAAA NNNN CRC

NP: 1 Byte Peripheral number
 FT: 1 Byte Function 04 reading of n Words
 AAAA: 2 Bytes Adress of 1st recording
 NNNN: 2 Bytes Number of recordings to be requested
 CRC: 1 Byte Cyclic Redundancy Checking

1 MODBUS lagring er energi samlet I kWh x 100(2 desimaler) med en lengde på 2 ord.

2.3.- MODBUS RTU minne adresser.

PARAMETER	REG.
Aktiv energi positiv	00-01
Aktiv Energi negativ	02-03
Induktiv reaktiv energi, positiv	04-05
Kapasitiv reaktiv energi, positiv	06-07
Induktiv reaktiv energi, negativ	08-09
Kapasitiv reaktiv energi, negativ	0A-0B
Delforbruk aktiv energi +	30-31
Delforbruk aktiv energi -	32-33
Delforbruk induktiv reaktiv energi +	34-35
Delforbruk kapasitiv reaktiv energi +	36-37
Delforbruk induktiv reaktiv energi -	38-39
Delforbruk kapasitiv reaktiv energi -	3A-3B

2.4.-EDMk KOMMUNIKASJON

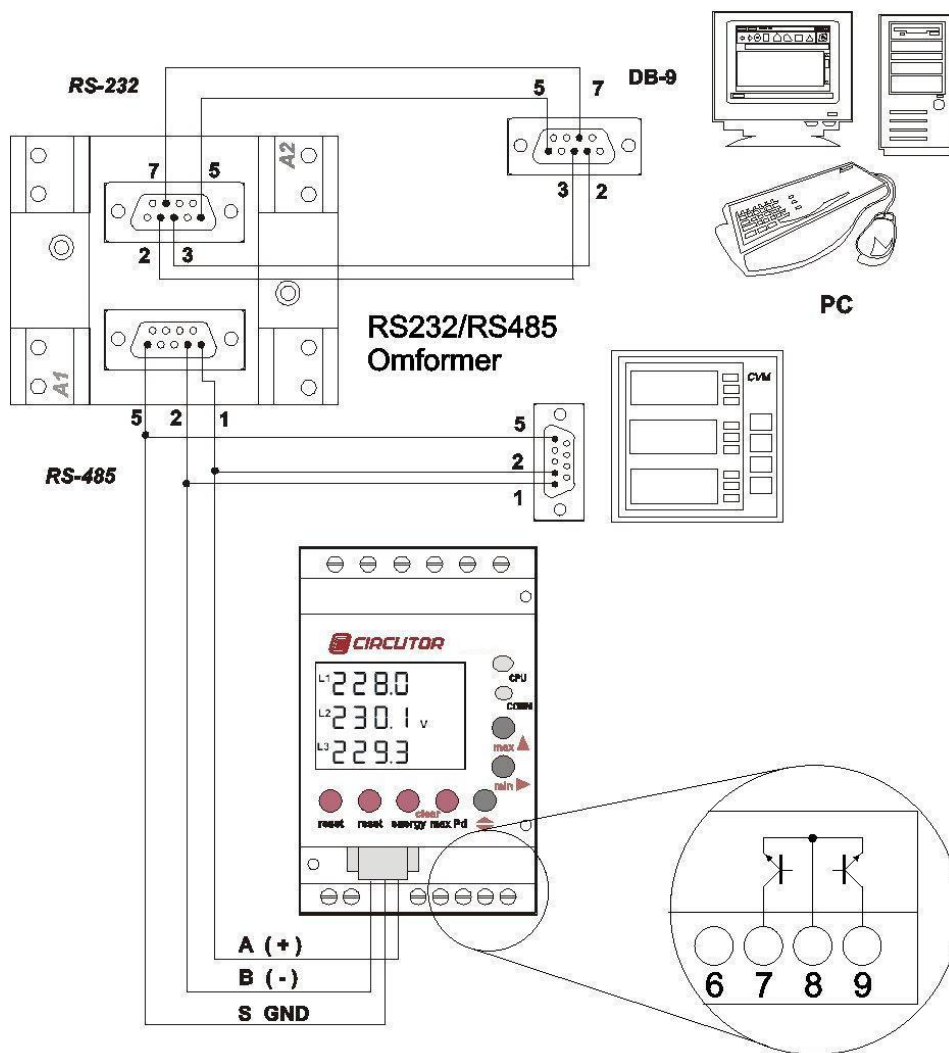
En eller flere EDMk kan kobles mot PC eller SD anlegg. Dersom en bruker PowerStudio programvare kan en få et sentralt sted for både visualisering og kontroll med både EDMk og annet utstyr fra Scandinavian Electric As. EDMk har en RS-485 seriekommunikasjon utgang. Dersom flere enn en enhet er koblet i samme RS-485 nett, må hvert enkelt instrument tildeles et eget enhetsnummer (fra 1 til 255), slik at de enkelte instrumentene kan skilles. For å endre enhetsnummer og andre kommunikasjonsparametre se pkt. 2.1-.

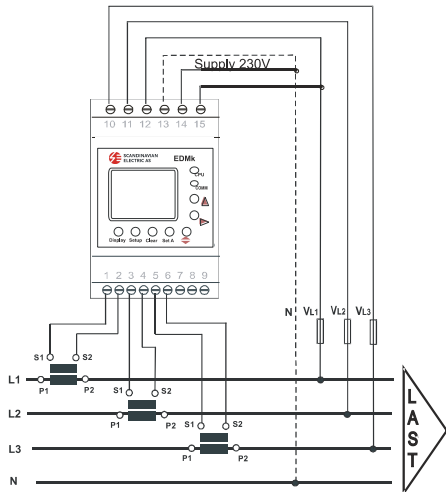
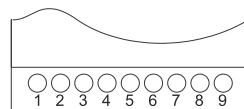
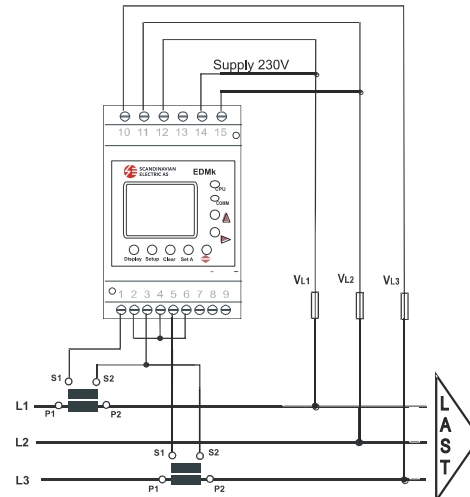
RS-485 forbindelsen utføres med skjermet kabel med minimum tre ledere, og maksimal avstand mellom PC og siste instrument må ikke overstige 1200 meter. RS-485 nettverket kan maksimalt bestå av 32 enheter i parallell (multi-point Bus) for hver av serieportene som er brukt på PCén.

2.5.- Tilkobling til system konverter.

Beskrivelse for tilkobling av RS-485 bus for kommunikasjon via intelligent konverter 485-RS232 eller via Ethernet konverter (Transparent/Modbus/TCP).

EDMk-ITF-RS485-C2	Intelligent konverter	Ethernet konverter
RS485 terminal	RS485 terminal	RS485/RS232 term.
A+	1/A	A
B-	2/B	B
S(GND)	5/GND	S



Koblingsskjema**EDMK****SE Ref.
07001**Oppkobling med tre strømtrafoer
400V TN-nettOppkobling med to strømtrafoer
230V IT-nett / TT nett

FJERNAVLESINGSUTSTYR

+ Reaktiv energi
+ Aktiv energi
Com

SE-REF: 07001

DATO/DATE: 05.02.07

REV.: 0 REV.DATO:

TEGNING/DRAWING
EDMK KWH MÅLER MED TO/TRE STRØMTRAFØERTEGN.TYPE/DRAW.TYPE
SKJEMA
DIAGRAMTEGNET:
KONTROLLERT:**Pulsutganger****EDMK****SE Ref.
07003**

Terminal	Tilkobling	Funksjon
7	Reaktiv Energi puls +	Programmerbar (Fabrikksetting: 1puls/kVArh)
8	Com (-)	
9	Aktiv Energi puls +	Programmerbar (Fabrikksetting: 1puls/kwh)

Type utgang.....: Opto isolert transistor NPN(Med åpen kollektor)
Puls lengde.....: 50ms
Puls frekvens.....: Programmerbart (maks 5 pulser/sek.)
Maks kollektor strøm.....: 50 mA
Maks kollektor-emitter spenning.: 24 V DC
U_{isol}.....: 2500VAC

Hoveddata	EDMK	SE Ref. 07002
------------------	-------------	--------------------------

Målekrets

Målespenning.....	520V AC fase-fase
Frekvens.....	45-65Hz
Målestrøm.....	5 Ampere / 1 Ampere
Permanent overlast.....	1,2 In
Forbruk pr fase (Spennning).....	0,3VA
Forbruk pr fase (Strøm).....	0,3VA ved 5A og 0,06VA ved 1A

Avlesing

Avlesing.....	LCD display 5siffer + 2desimal Aktiv energi (Generert / Forbrukt) 5siffer + 2desimal Reaktiv energi (Generert / Forbrukt) Indikering av spenning og strøm pr fase og energiretning
Avlesingsverdi.....	kWh / kVAR
Maks avlesning.....	99999,99
Oppløsning.....	0,01 kWh
Nøyaktighet Aktiv energi.....	Klasse 1 / IEC 61268
Nøyaktighet Reaktiv energi.....	Klasse 2 / IEC 61268

Generelle data

Driftsspenning.....	230 V AC -15 / +10%
Forbruk.....	5VA
Kapsling.....	IP31
Vekt.....	210 gram
DIN snepfeste.....	Ja
Materiale i kapsling.....	Selvslukkende VO plast
Sikkerhet.....	Kategori III / Klasse II dobbeltisolert
Produktstandarder.....	ISO 9001
Standarder.....	EN62052-11, EN62053-21 EN62053-23, EN61010-1

Målskisse	EDMK	SE Ref. 07004
------------------	-------------	--------------------------

