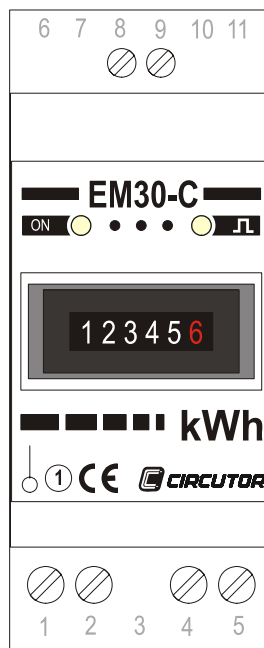


## INSTRUKSJONSMANUAL

1-fase, aktiv energi, kWh måler

### EM30-C



SCANDINAVIAN ELECTRIC AS  
Postboks 80, Godvik  
5882 BERGEN

TLF.  
FAX.  
E-POST  
Web

55 50 60 70  
55 50 60 99  
se.mail@scel.no  
<http://www.scel.no>

Org.no. : NO976749650 VAT

**VÆR OPPMERKSOM PÅ**

- λ Alltid å kontrollere at spenningen er slått av før tilkobling.  
Dersom det ikke blir gjort kan det føre til elektrisk støt eller brann.
- λ Koblingen må utføres av kvalifisert personell.  
Dersom det ikke blir gjort kan det føre til elektrisk støt eller brann.
- λ Kontroller at kWh målerens nominelle spenning stemmer overens med nettspenningen.  
Dersom det ikke blir gjort kan det føre til skade eller brann.
- λ Monter alltid kWh måleren før tilkobling.  
Dersom det ikke blir gjort kan det føre til elektrisk støt eller brann.
- λ Trekk til terminalene med oppgitt moment.  
Dersom det ikke blir gjort kan det føre til brann.

**Beskrivelse** : kWh måler type EM30-C er en direktemåler og skal ikke benyttes i kombinasjon med eksterne strøm- eller spenningstrafoer. Strømmålingen utføres ved at hovedledere fra forankoblet sikring (maks 30A) kobles til målerens inngang, og ut fra målerens utgang til lasten. Også spenningen måles på hovedlederne på målerens inngang. Måleren er utstyrt med mekanisk telleverk uten mulighet for nullstilling. Måleren har optokoplet pulsutgang for energi som kan benyttes til fjernavlesing.

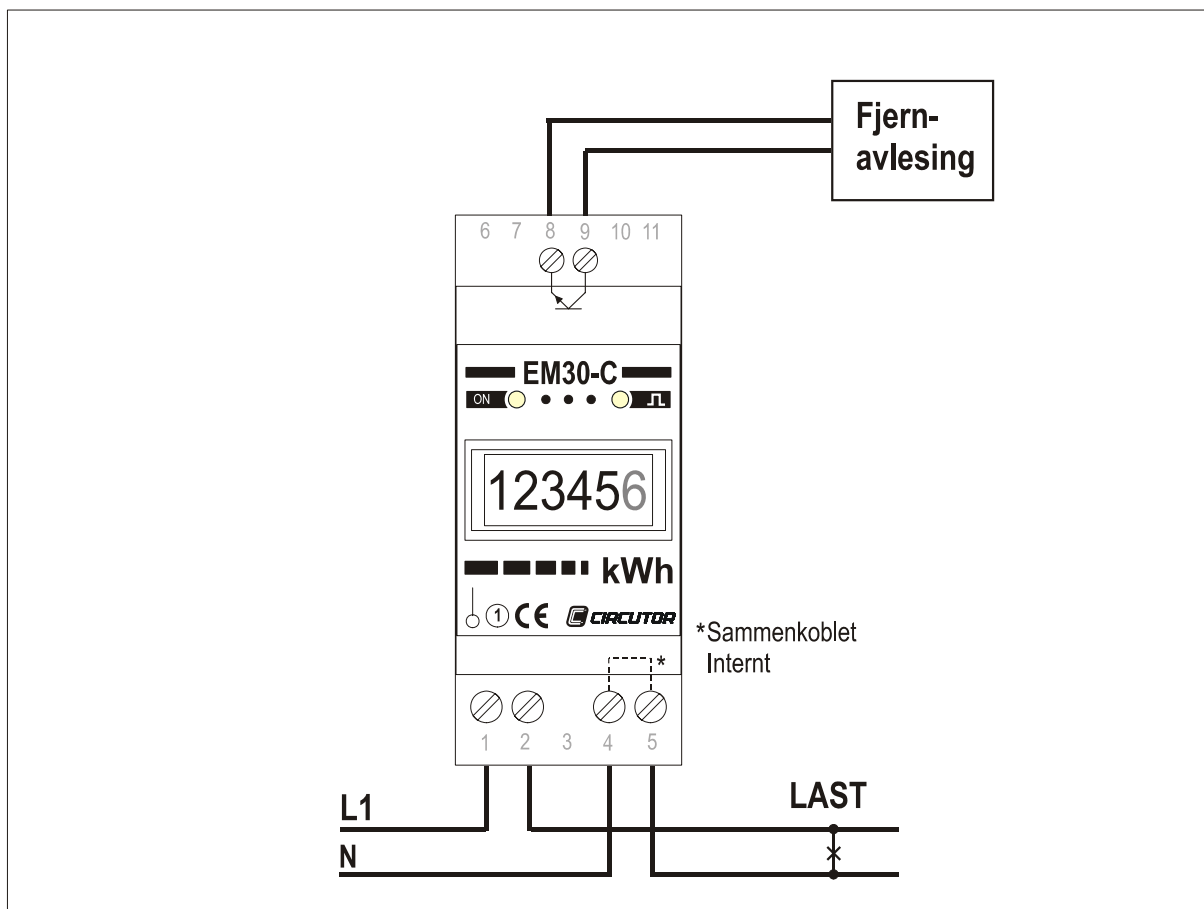
EM30-C er utstyrt med to lysdioder. Lysdioden til venstre (merket ON) vil lyse med fast grønt lys når måleren er spenningssatt. Lysdioden til høyre (merket med "puls" symbol) vil med grønne blink vise at måleren er i drift og måler forbruk i målersløyfen (3200 blink pr kWh).

**Bruksområder** : Bruksområder er IT, TT og TN nett.

**Montasjeveiledning** :

- 1/ kWh måleren kobles etter skjema 04011 (se neste side) og med følgende instruksjoner.
- 2/ EM30-C monteres på DIN 35 skinne. Målerens tilkoblingsklemmer skal tiltrekkes med max. 0,6Nm. Bruk ikke skrudrill. Max. ledertverrsnitt for alle tilkoblingsterminalene er 6mm<sup>2</sup>
- 3/ Strømførende hovedledere (L<sub>1</sub> og L<sub>2</sub>/N) kobles på følgende måte: L1 fra (hoved)bryter kobles inn på terminal 1, og ut fra terminal 2 til last. L2/N fra (hoved)bryter kobles inn på terminal 4, og ut fra terminal 5 til last.
- 4/ Eventuelt fjernavlesings utstyr tilkobles pulsutgangene på klemme 8 og 9 for energipulser.
- 5/ Kontroller at alle forbindelsene er riktig koblet og sett spenning på. Det skal nå lyse i den grønne "power" dioden til venstre for telleverket.
- 6/ Kontroller at måleren fungerer. Kontrollen foretas ved å koble inn laster og så å se at det blinker i den grønne "puls" dioden til høyre for telleverket samt at telleverket går i henhold til den påsatte lasten.

<b>Koblingsskjema</b>	<b>EM30-C</b>	<b>SE Ref. 04011</b>
-----------------------	---------------	--------------------------



	SE-REF: 04011	DATO/DATE: 21.06.04
	TEGNING/DRAWING	REV.: 0 REV.DATO:
	EM30-C KWH MÅLER MED PULSUTGANG	
TEGN.TYPE/DRAW.TYPE	SKJEMA	TEGNET:
	DIAGRAM	KONTROLLERT:

<b>Pulsutganger</b>	<b>EM30-C</b>	<b>SE Ref. 04013</b>
---------------------	---------------	--------------------------

Terminal nr	Tilkobling	Funksjon
8	Energi puls -	
9	Energi puls +	100 pulser pr kWh

Type utgang.....: Opto isolert transistor ( Med åpen kollektor)  
Puls lengde.....: 240ms  
Puls frekvens.....: 100pulser/kWh  
Maks kollektor strøm.....: 50 mA  
Maks kollektor-emitter spenning.: 35 V  
U<sub>isol</sub>.....: 2500VAC

<b>Hoveddata</b>	<b>EM30-C</b>	<b>SE Ref. 04012</b>
------------------	---------------	--------------------------

### Målekrets

Målespenning.....:	230 V AC +15/- 20%
Frekvens.....:	50/60 Hz
Merkestrøm (Ib).....:	5 Ampere
Maks. strøm (Imax).....:	30 Ampere
Startstrøm (Ist).....:	20 mA
Måling.....:	Direktemåling

### Avlesing

Avlesing.....:	Mekanisk telleverk 5siffer + 1 desimal
Avlesingsverdi.....:	kWh
Maks avlesning.....:	99999,9
Oppløsning.....:	0,1 kWh
Nøyaktighet.....:	Klasse 1 / IEC 62053-21
Frekvens lysdiode.....:	3200 blink pr kWh

### Generelle data

Driftsspenning.....:	230 V AC +15/- 20%
Forbruk.....:	<2,0 W
Kapsling.....:	IP20 / Fingersikker
Vekt.....:	100 gram
DIN snepfeste.....:	Ja
Materiale i kapsling.....:	ABS plast UL94, VO
Brannsikkerhet.....:	Selvslukkende
Produktstandarder.....:	ISO 9001
Standarder.....:	IEC-1036, EN-62036, EN-61010

<b>Målskisse</b>	<b>EM30-C</b>	<b>SE Ref. 99014</b>
------------------	---------------	--------------------------

